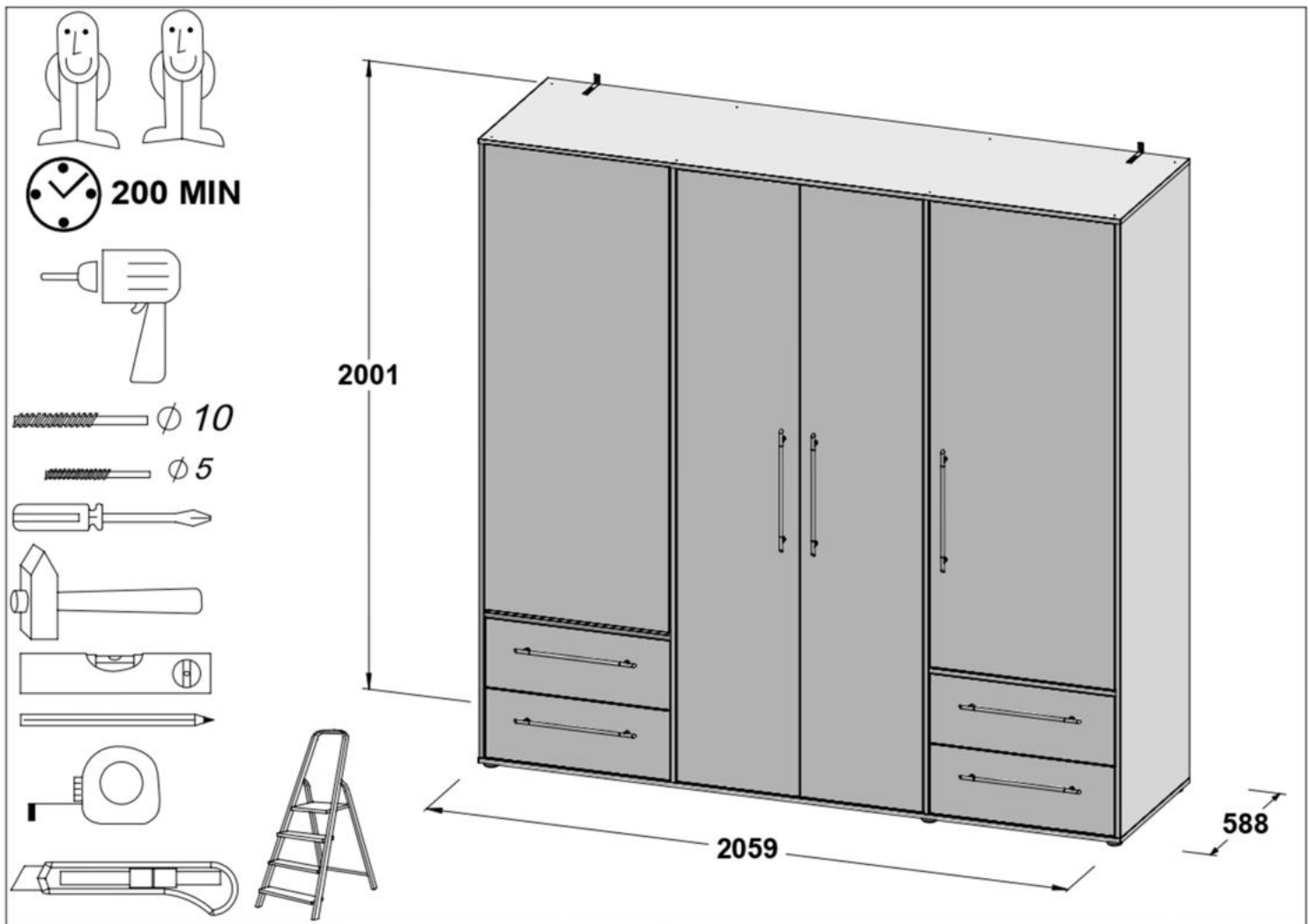


# MOSKA TYP 2



SK. Montáž by mala byť vykonaná v súlade s návodom, ktorý vypracoval výrobca v opačnom prípade môže dôjsť k nebezpečenstvu.

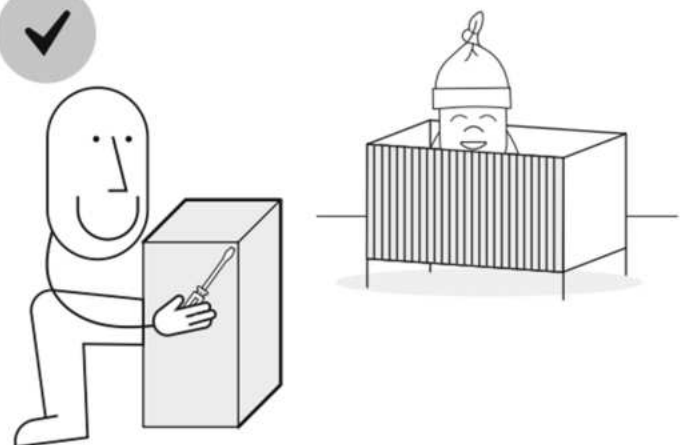
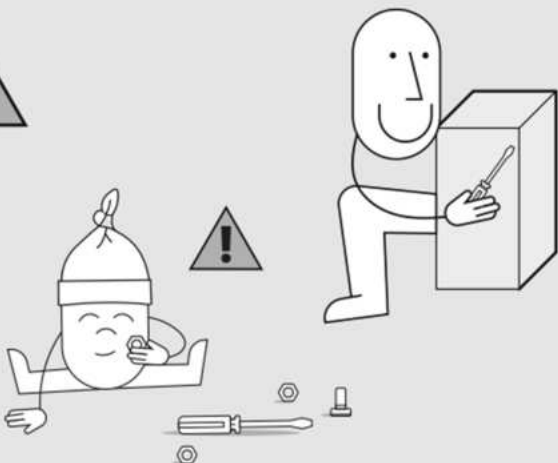
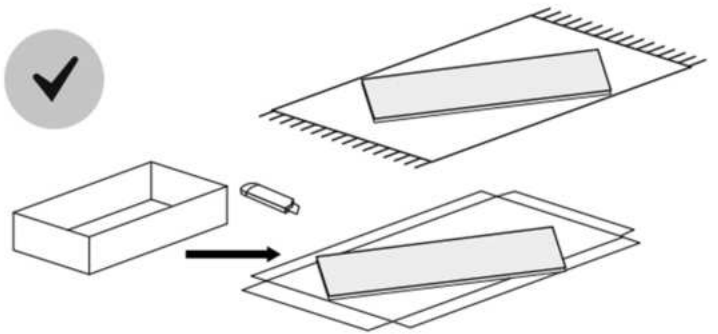
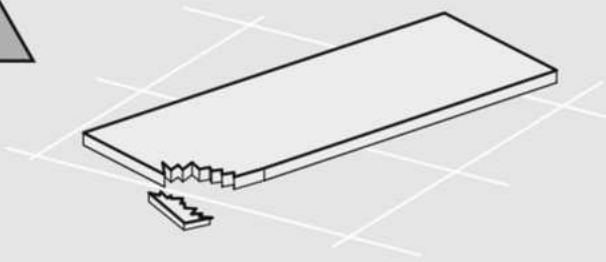
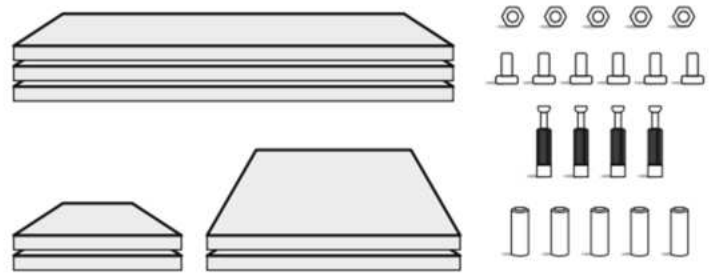
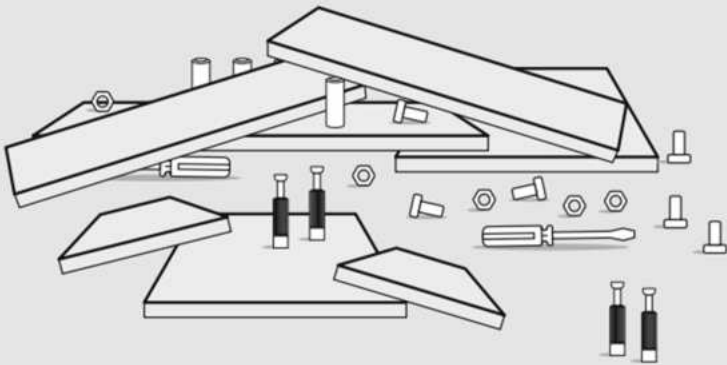
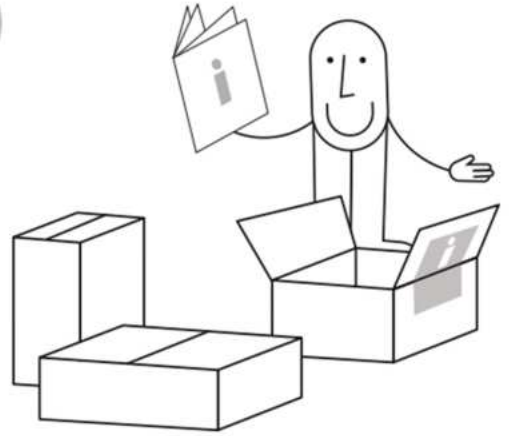
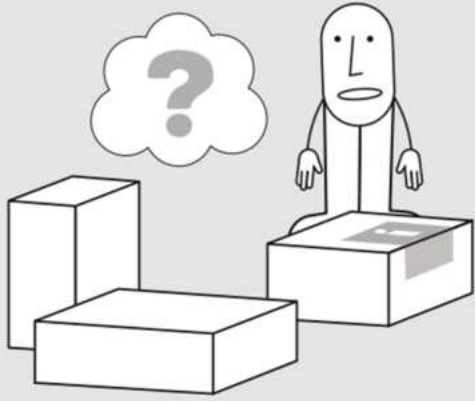
CZ. Montáž proveďte podle pokynů výrobce, jinak může hrozit vznik nebezpečí.

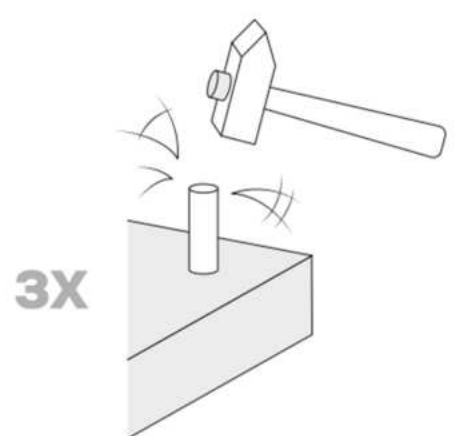
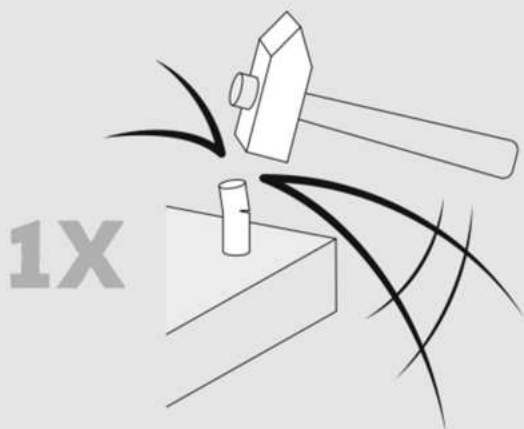
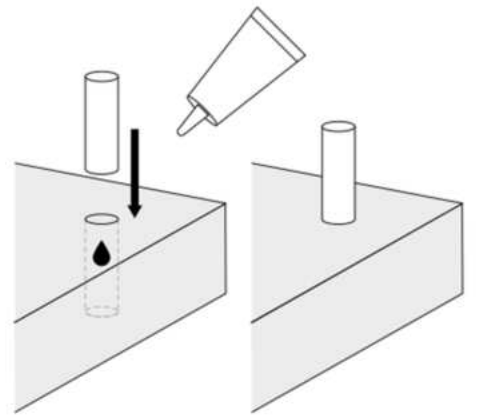
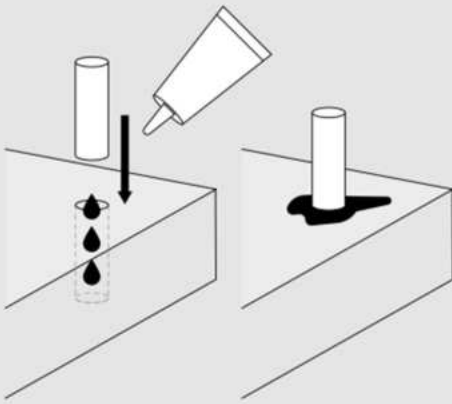
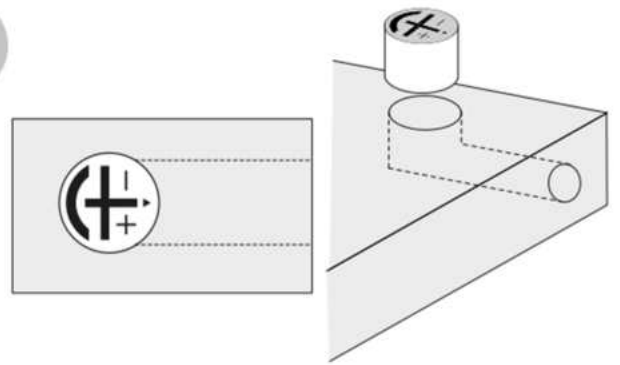
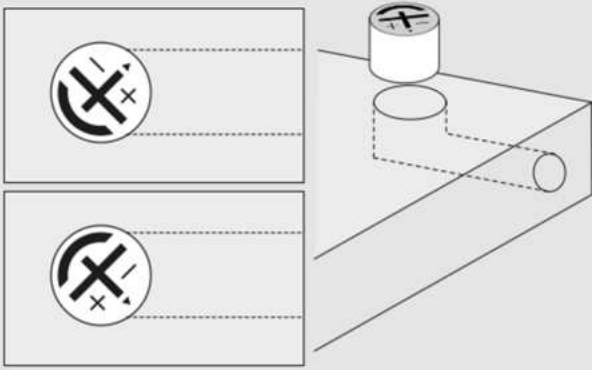
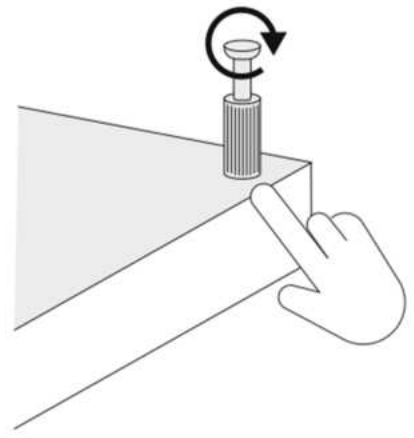
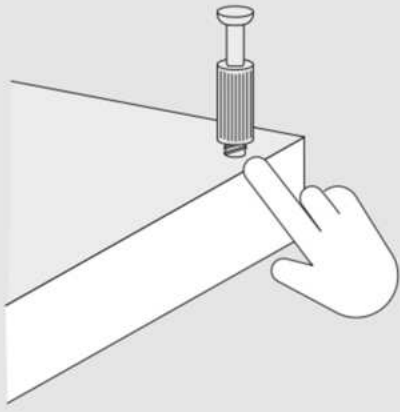
HU. A telepítés a gyártó használati útmutatója alapján hajtsa végre - ellenkező esetben veszélyes helyzet alakulhat ki.

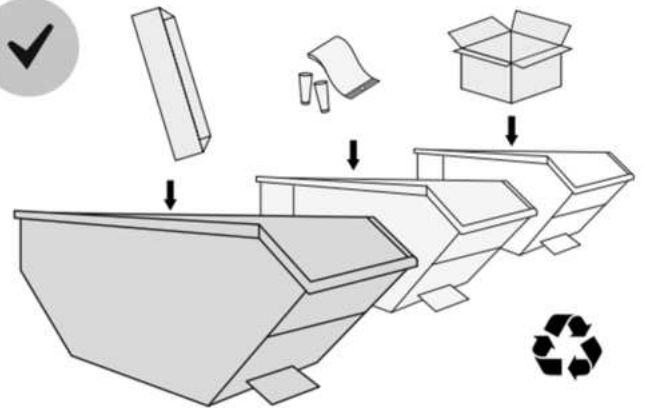
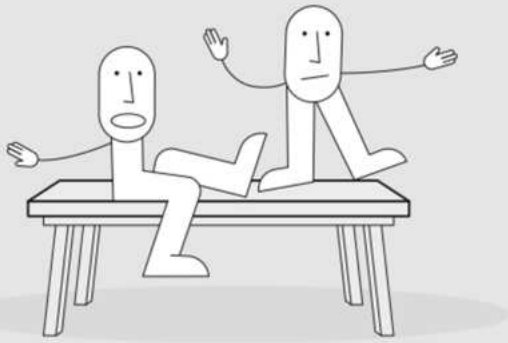
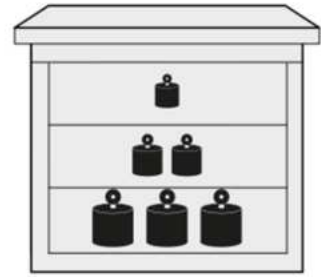
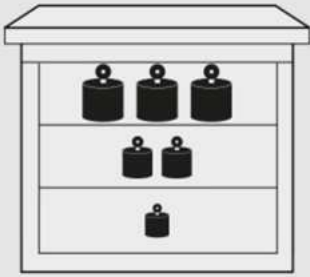
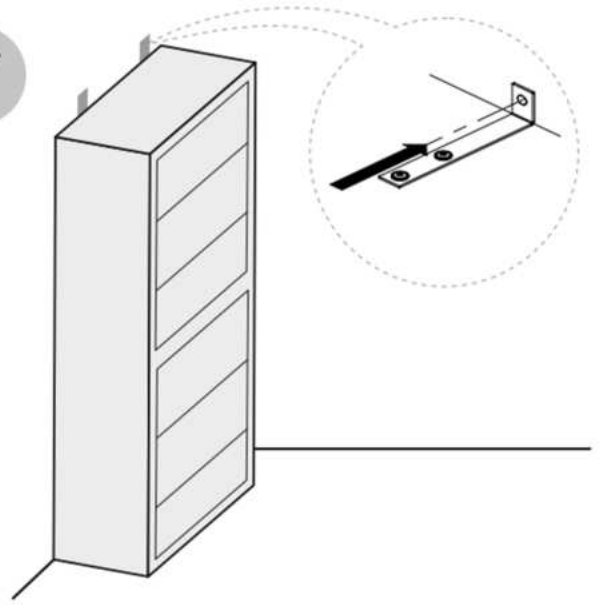
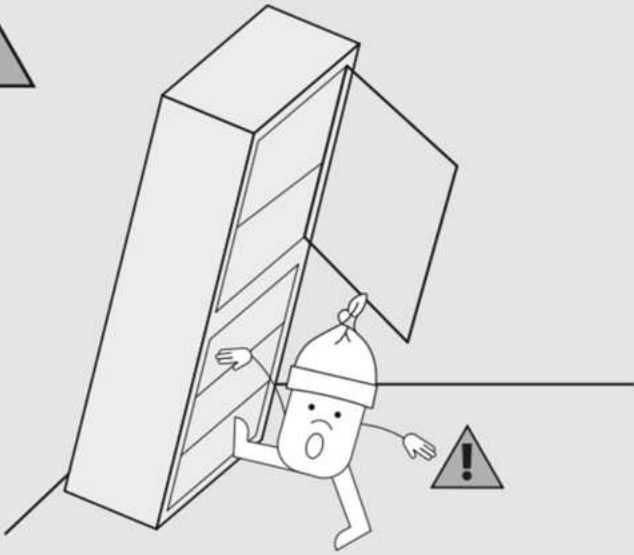
SI. Montažo je treba izvesti v skladu z navodili proizvajalca - v nasprotnem primeru lahko pride do nevarnosti.

RO. Instalarea trebuie efectuată conform instrucțiunilor producătorului în caz contrar pot apărea pericole.

HR. Montažu izvodite u skladu s uputama koje je pripremio proizvođač - u suprotnom postoji rizik od opasnosti.







- SK -

Z nábytku, ktorý má niektoré časti vyrobené z panelov na báze dreva (drevotriekové dosky, drevovláknité dosky, preglejka atd.), sa môžu do ovzdušia v interiéri uvoľňovať zanedbateľné množstvá látok používaných vo výrobných procesoch. Úroveň týchto emisií je kontrolovaná a spĺňa platné normy. Po zložení nábytku sa odporúča pravidelne vetrať miestnosť, v ktorej ste umiestnili zmontovaný nábytok. Vetrajte približne štyri týždne alebo kým zápach nezmižne.

- CZ -

Nábytek s panely na bázi dreva (dřevotříska, dřevovláknité desky, překližka atd.) může uvolňovat do vzduchu v místnosti malé množství látek používaných při výrobě. Hladina těchto emisí je testována a splňuje platné normy. Po provedení montáže nábytku se doporučuje místnost, v které se nachází nábytek, pravidelně větrat, a to po dobu asi čtyř týdnů nebo do vymizení pachu.

- HU -

A faalapú lemezeket (faforgácslap, farostlemez, rétegelt lemez stb.) tartalmazó bútorok a beltéri levegőbe kis mennyiségben kibocsáthatnak a gyártási folyamatokban használt anyagokat. Ennek a kibocsátásnak a szintje tesztelve van, és megfelel a vonatkozó szabványok követelményeinek. A bútor összeszerelése után javasolt a bútort befogadó helyiséget rendszeresen szellőztetni, ami körülbelül négy hétig, vagy tvi pohlštva je priporočeno redno prezračevati prostor, v katerem se pohištvo nahaja. Prezračevanje naj bi trajalo približno štiri tedne oz. dokler vonj ne izgine.

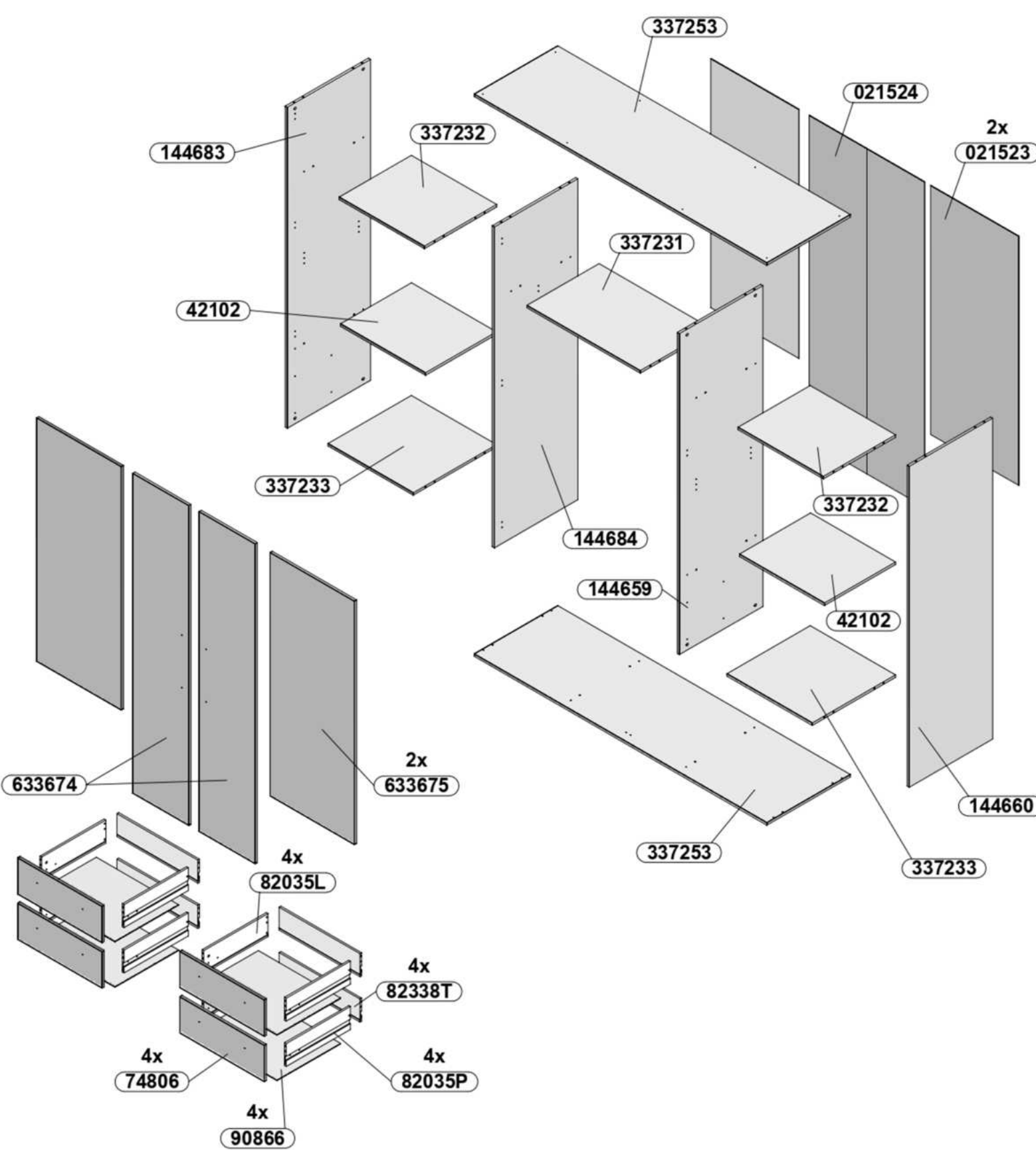
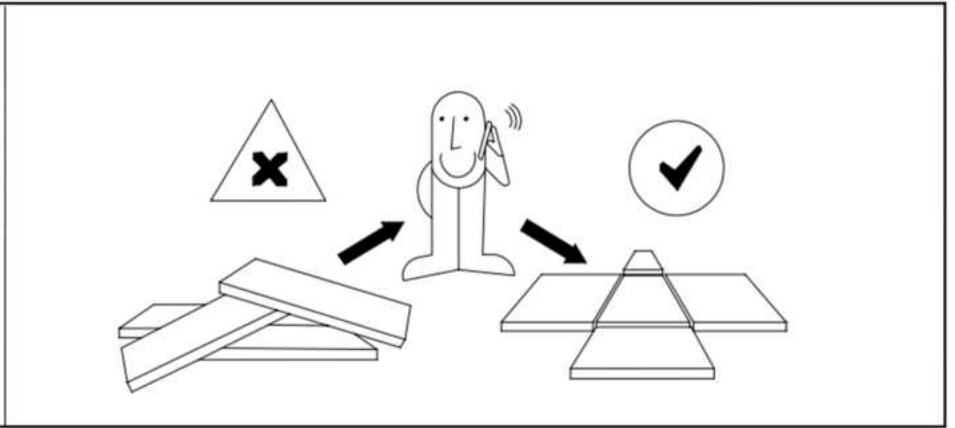
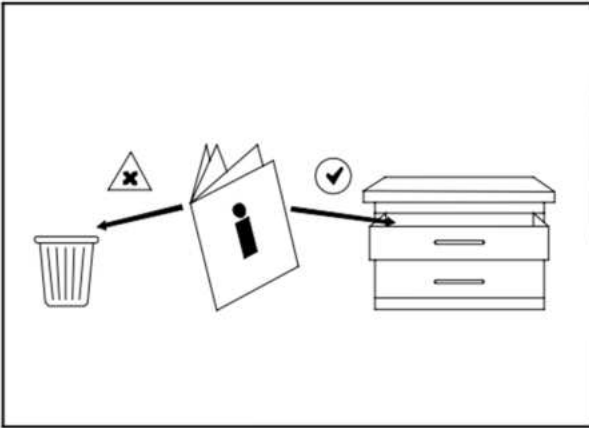
- RO -

Mobilierul care conține panouri pe bază de lemn (PAL, panouri din fibre, placaj etc.) poate emite în mediul înconjurător cantități nesemnificative de substanțe utilizate în procesele de producție. Nivelul acestor emisii este măsurat și se încadrează în standardele în vigoare. După asamblarea mobilierului, se recomandă aerisirea camerei în mod regulat, timp de aproximativ patru săptămâni sau până când mirosul dispăre.

- HR -

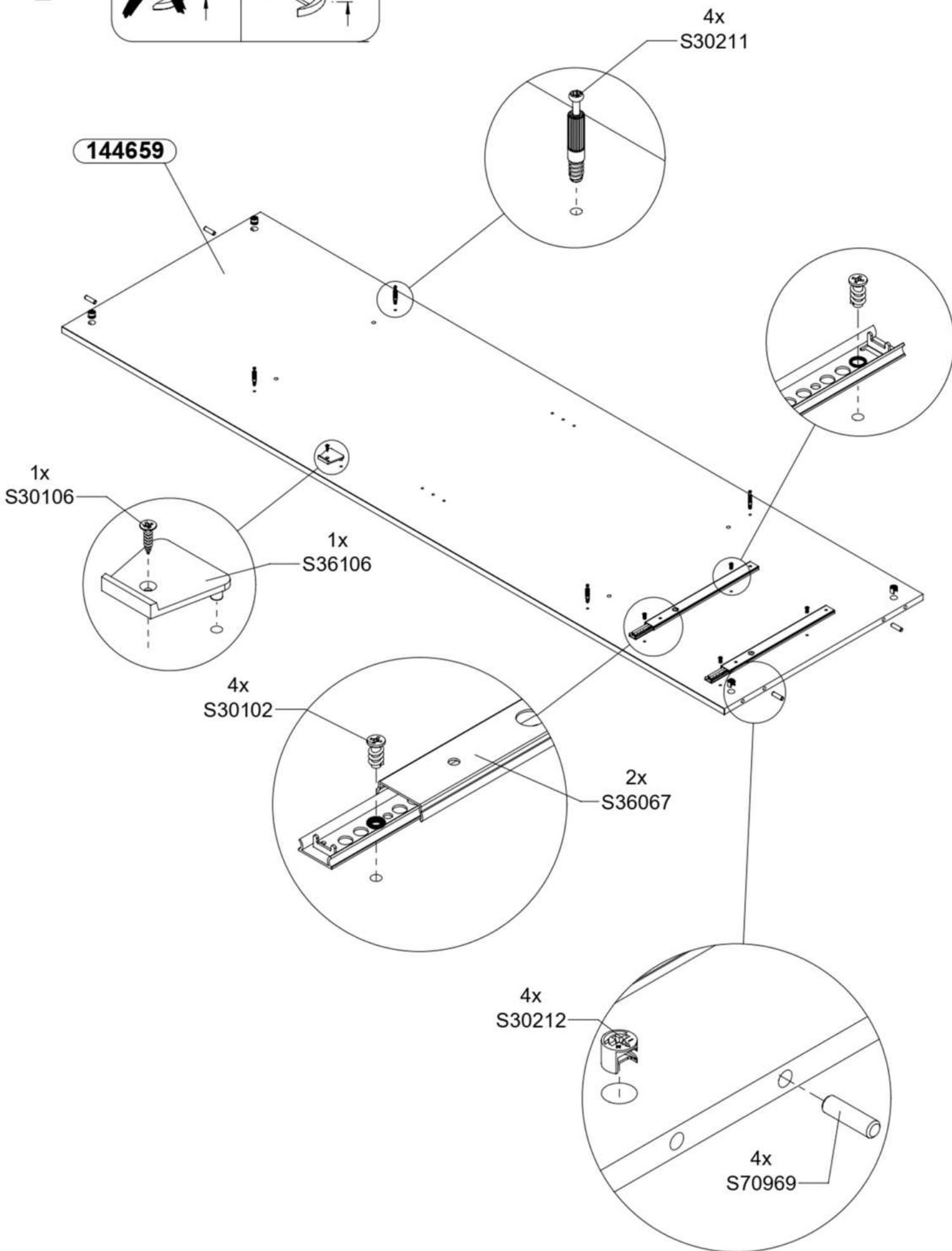
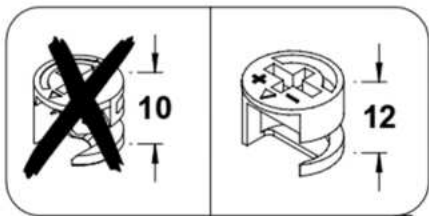
Namještaj koji sadrži ploče na bazi drva (iverica, vlaknaticе, šperploča itd.) može ispuštati u zrak u prostorijama, neznatne količine tvari koje se koriste u proizvodnim procesima. Razina ove emisije je ispitivana i zadovoljava važeće standarde. Nakon sastavljanja namještaja preporuča se redovito provjetravanje prostorije u kojoj se nalazi namještaj, što bi trebalo trajati oko četiri tjedna ili dok miris ne nestane.

SK - Kód CZ - Kód HU - Kód HR - Broj SI - Koda RO - Cod	SK - Rozmer CZ - Rozměr HU - Dimenzió HR - Dimenzija SI - Dimenzije RO - Dimensiune	Colli -0001	Colli -0002	Colli -0003	Colli -0004
<b>021523</b>	1518x620x2	<b>2</b>			
<b>021524</b>	1982x812x2			<b>1</b>	
<b>144659</b>	1956x587x15				<b>1</b>
<b>144660</b>	1956x587x15				<b>1</b>
<b>144683</b>	1956x587x15				<b>1</b>
<b>144684</b>	1956x587x15				<b>1</b>
<b>337231</b>	797x508x15		<b>1</b>		
<b>337232</b>	600x508x15	<b>2</b>			
<b>337233</b>	600x586x15		<b>2</b>		
<b>337253</b>	2059x588x15		<b>2</b>		
<b>42102</b>	598x500x15	<b>2</b>			
<b>633674</b>	1950x394x15			<b>2</b>	
<b>633675</b>	1484x594x15	<b>2</b>			
<b>74806</b>	594x221x15	<b>4</b>			
<b>82035L</b>	452x140x12			<b>4</b>	
<b>82035P</b>	452x140x12			<b>4</b>	
<b>82338T</b>	568x140x12			<b>4</b>	
<b>90866</b>	579x448x2		<b>4</b>		



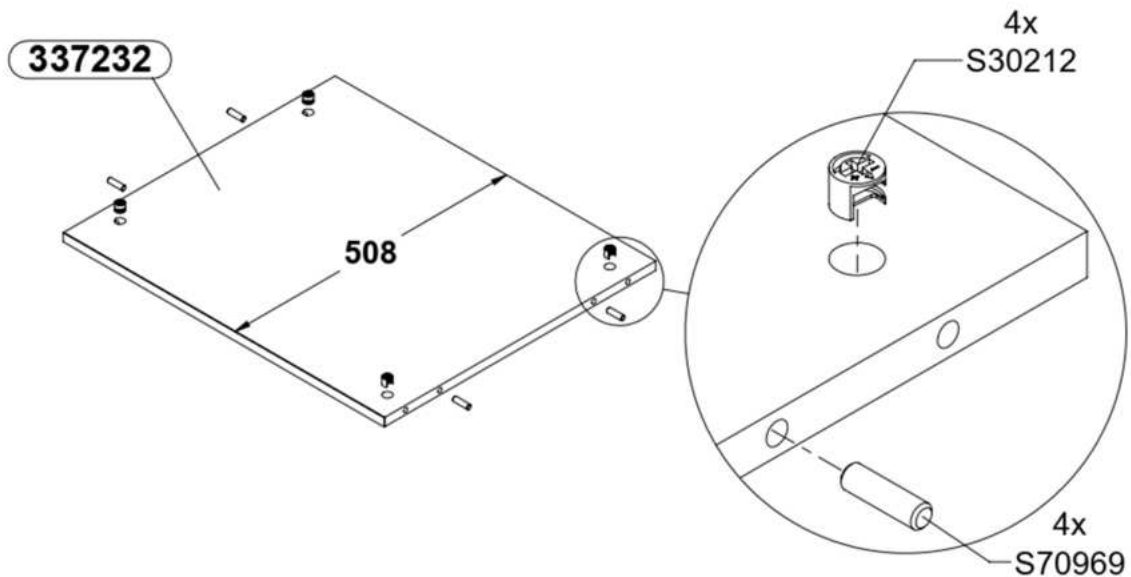
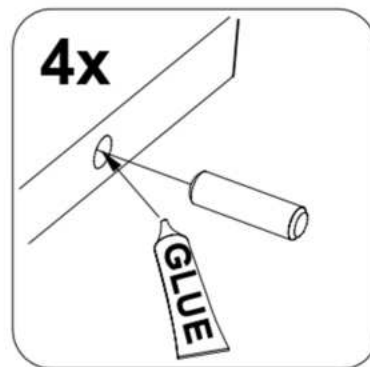
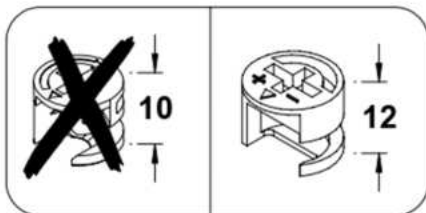
<p><b>68x</b> <b>S70969</b></p> <p>Ø8x28</p> 	<p><b>44x</b> <b>S30211</b></p> 	<p><b>8x</b> <b>S39450</b></p> 	<p><b>8x</b> <b>S39449</b></p> <p>Ø12x10</p> 
<p><b>36x</b> <b>S30212</b></p> <p>Ø15x12</p> 	<p><b>6x</b> <b>S30106</b></p> <p>Ø3.5x15</p> 	<p><b>8x</b> <b>S39887</b></p> <p>Ø3,5x12</p> 	<p><b>4x</b> <b>S31298-14</b></p> <p>Ø4x14</p> 
<p><b>8x</b> <b>S34654</b></p> <p>Ø4x24</p> 	<p><b>16x</b> <b>S30157</b></p> <p>Ø4x30</p> 	<p><b>16x</b> <b>S30102</b></p> <p>Ø6,3x13</p> 	<p><b>8x</b> <b>S30142</b></p> <p>M4x9</p> 
<p><b>80x</b> <b>S31299</b></p> <p>Ø1,6x30</p> 	<p><b>8x</b> <b>S30544</b></p> 	<p><b>24x</b> <b>S30312</b></p> 	<p><b>8x</b> <b>S30337-23</b></p> 
<p><b>4x</b> <b>S36106</b></p> 	<p><b>1x</b> <b>S20553N</b></p> 	<p><b>1x</b> <b>S30577</b></p> 	<p><b>2x</b> <b>S33396</b></p> 
<p><b>4x</b> <b>S34676-15</b></p> <p>L=450</p> 	<p><b>2x</b> <b>S36628</b></p> <p>Ø10x50, Ø5x60</p> 		
<p><b>2x</b> <b>S32892-N</b></p> 	<p><b>8x</b> <b>S33652</b></p> <p>L - 370/(320)</p> 		
<p><b>1x</b> <b>S36124</b></p> <p>L=791</p> 	<p><b>8x</b> <b>S36067</b></p> <p>310x27mm</p> 		
<p><b>12x</b> <b>S3-S34611</b></p> 			

# 1

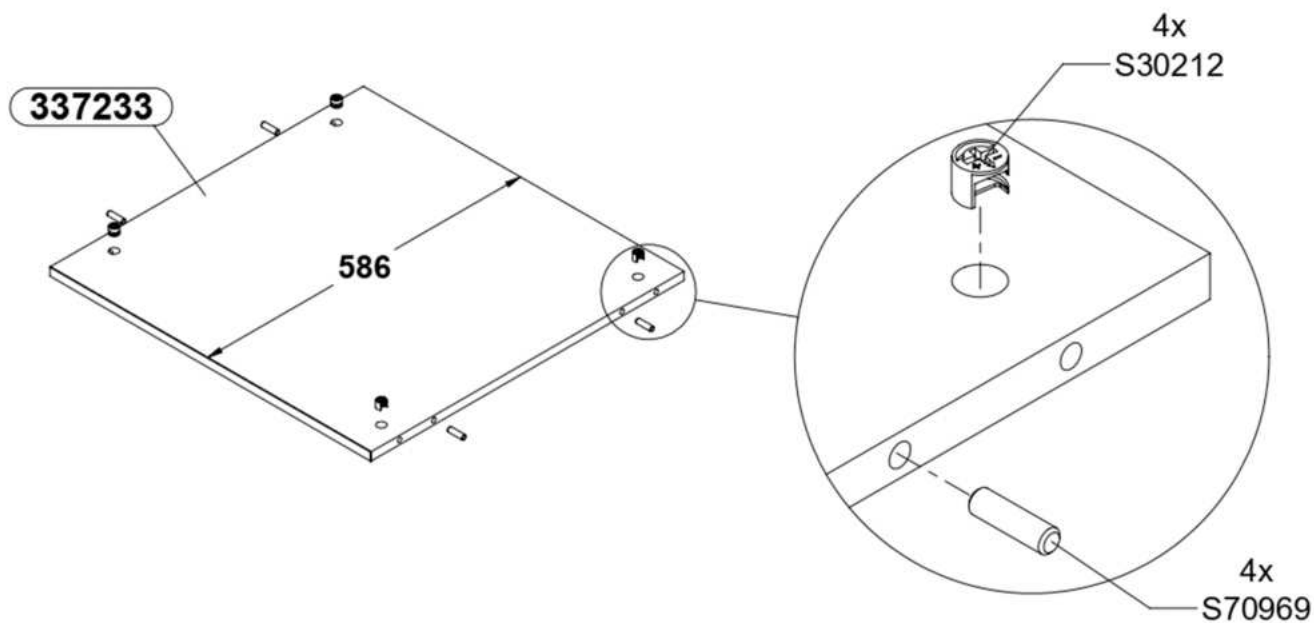
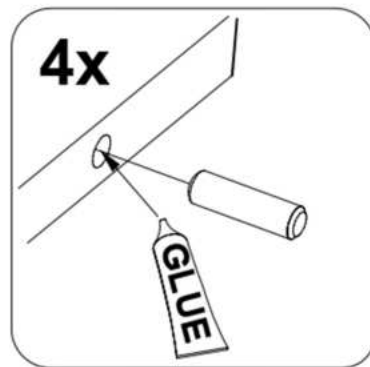
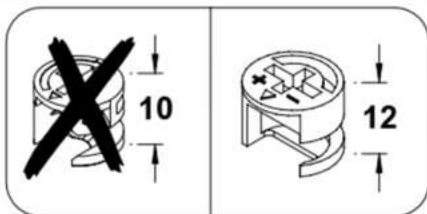




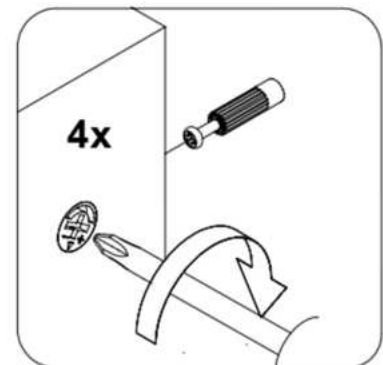
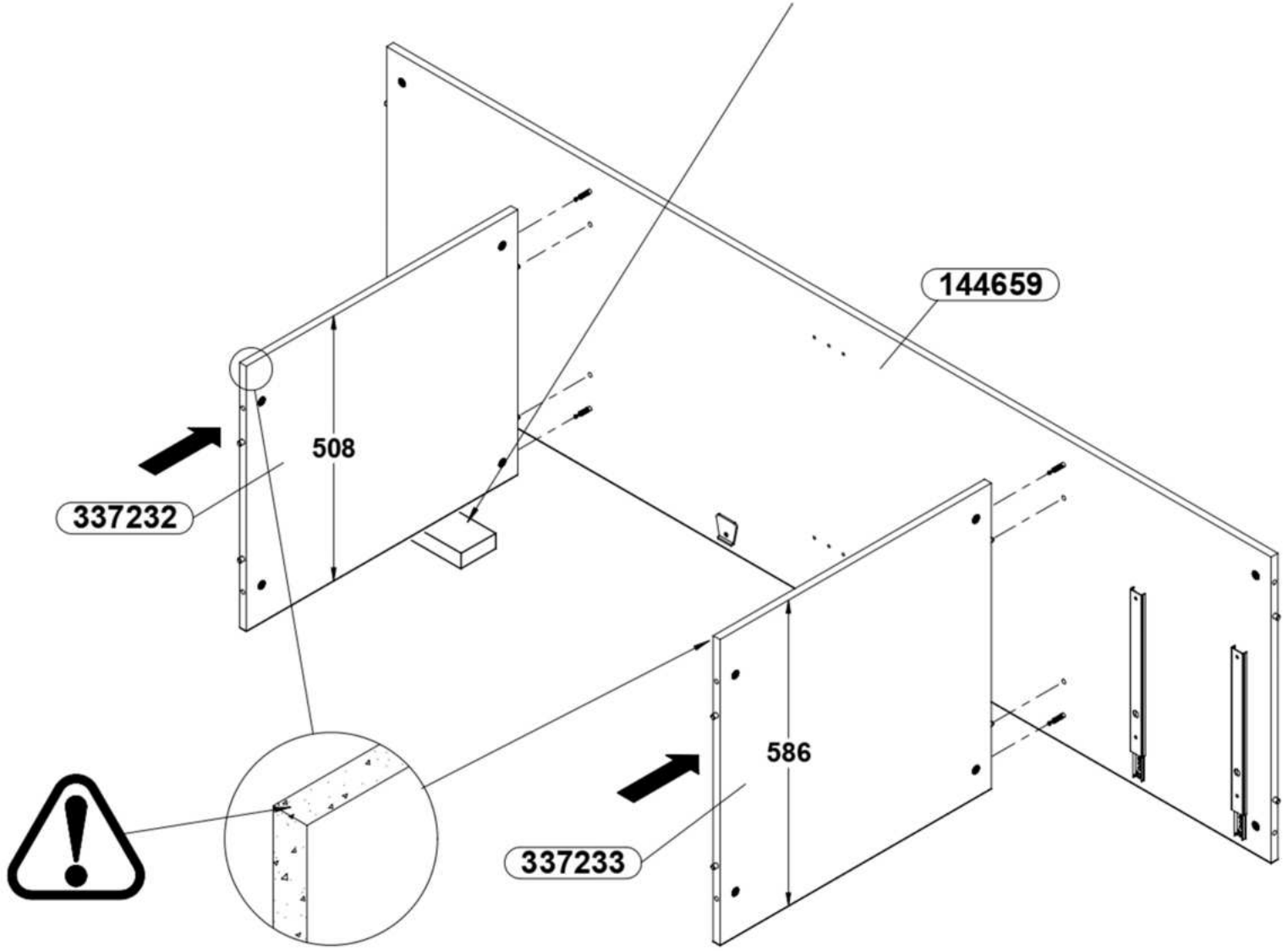
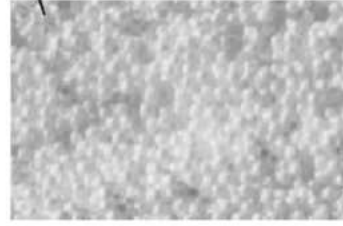
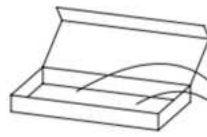
# 2x2



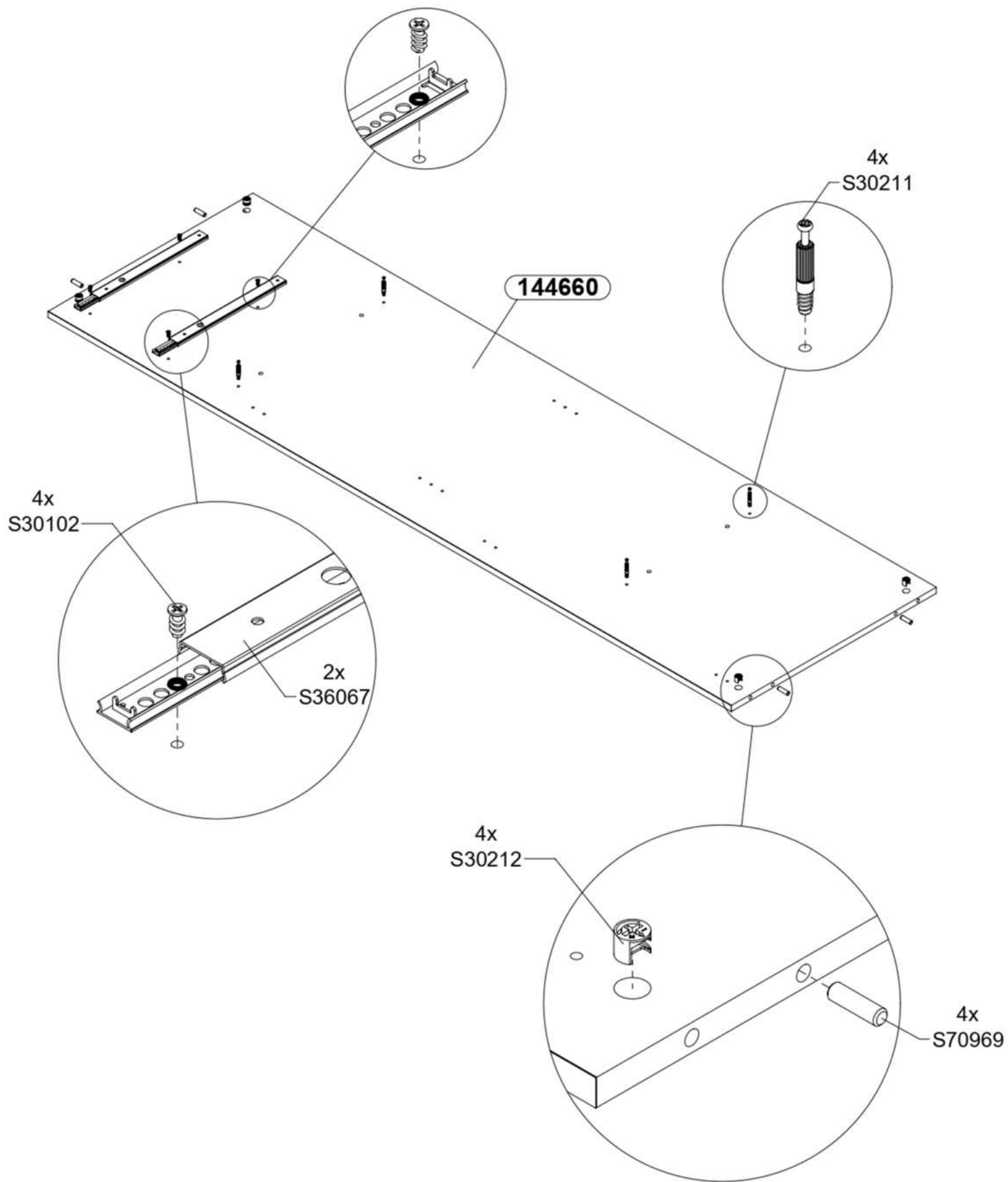
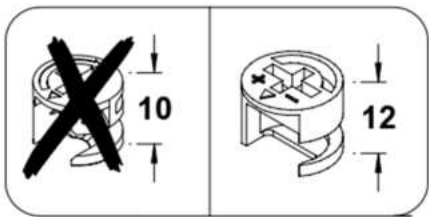
# 3x2



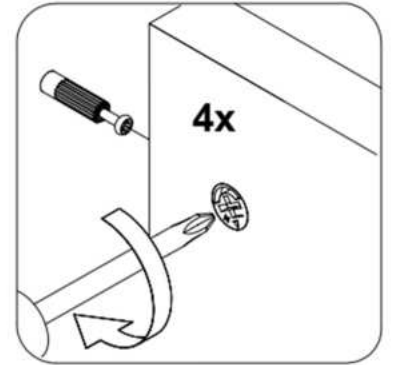
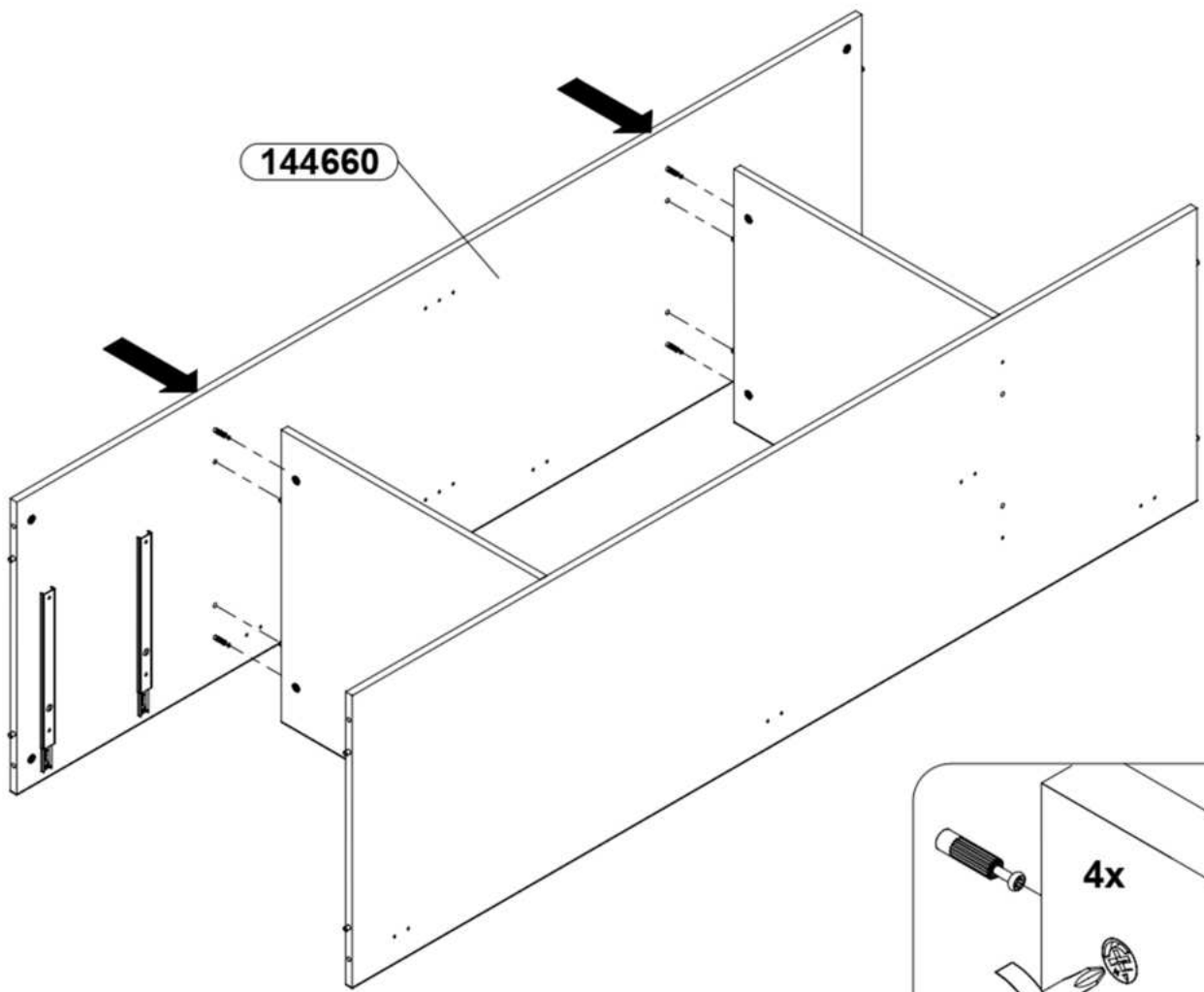
4



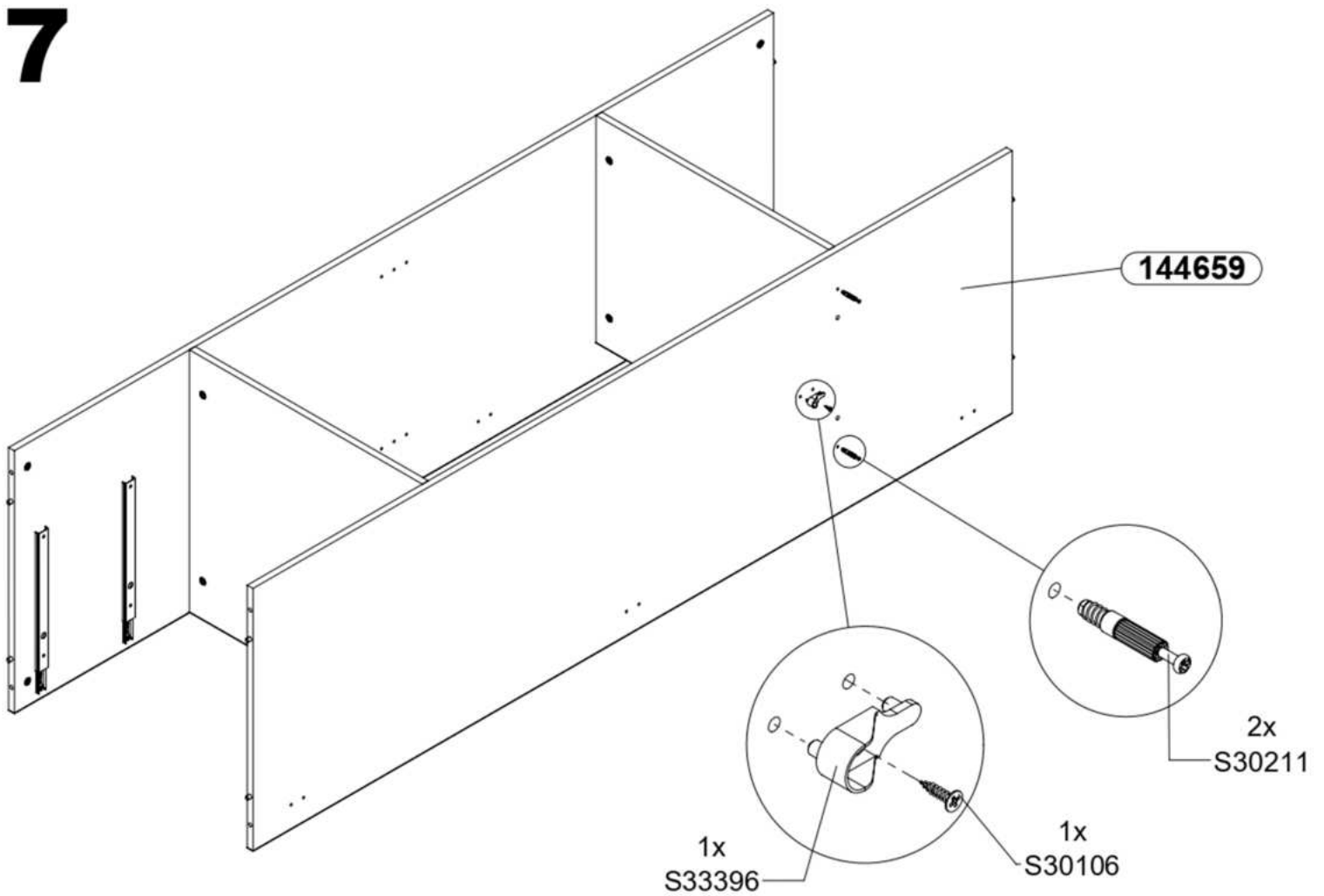
# 5



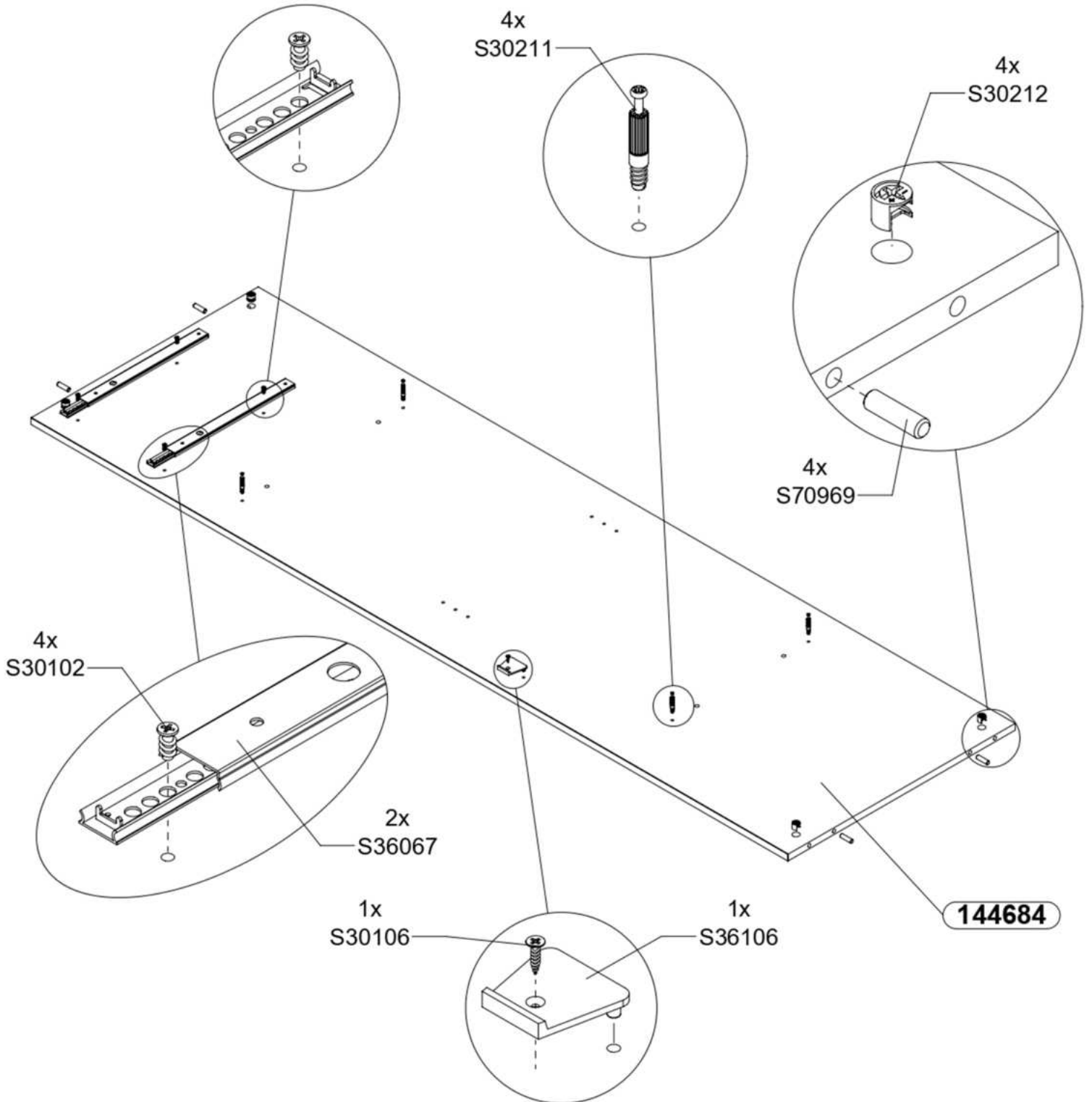
# 6



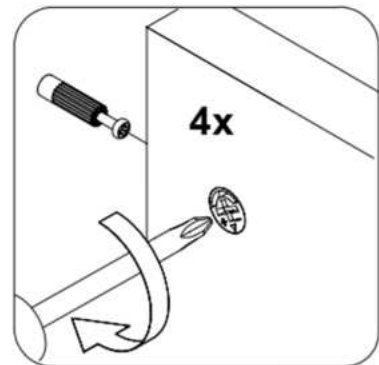
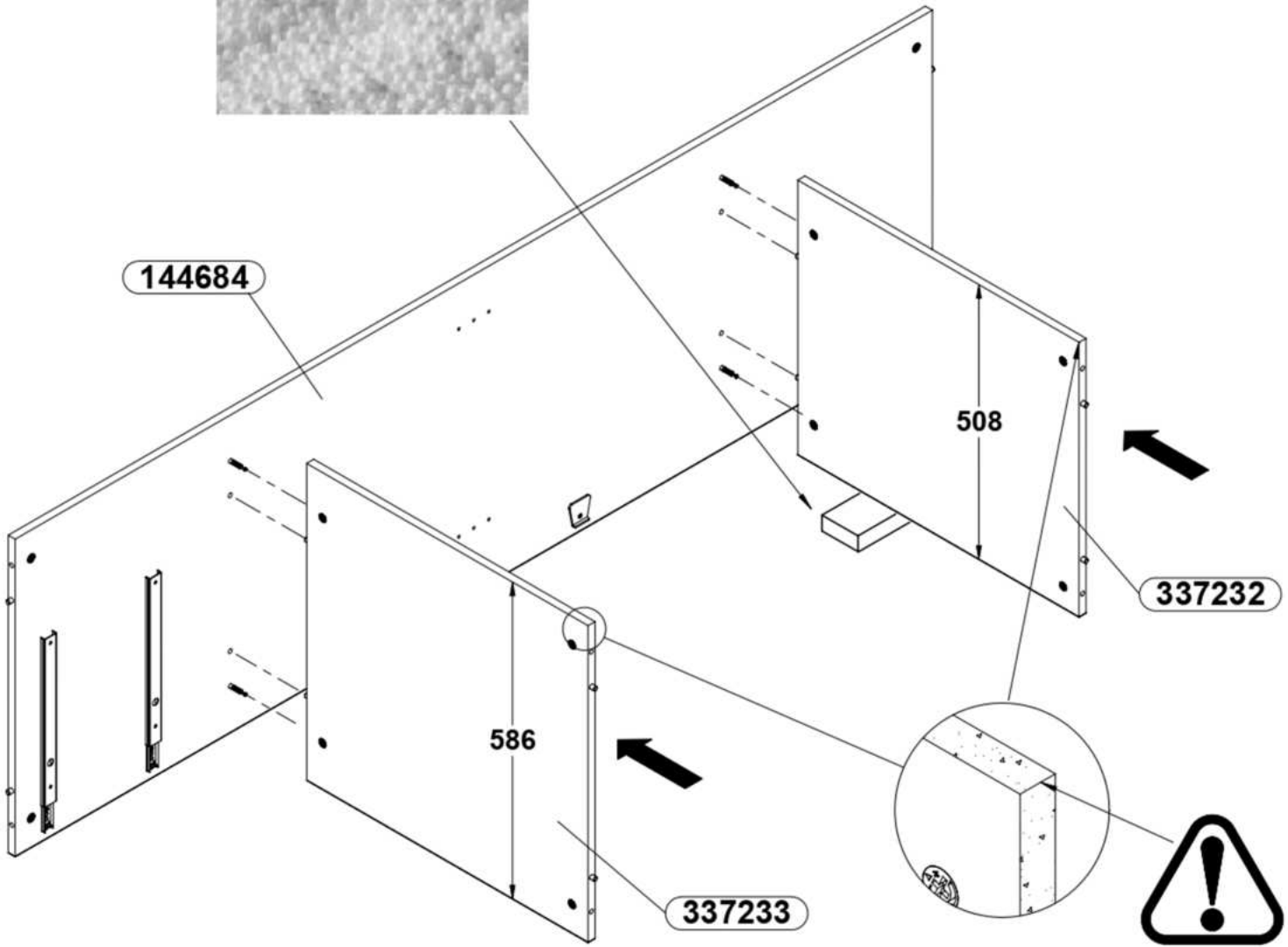
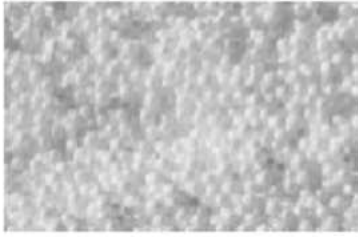
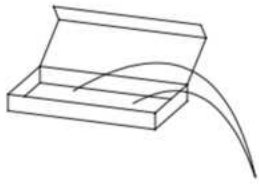
# 7



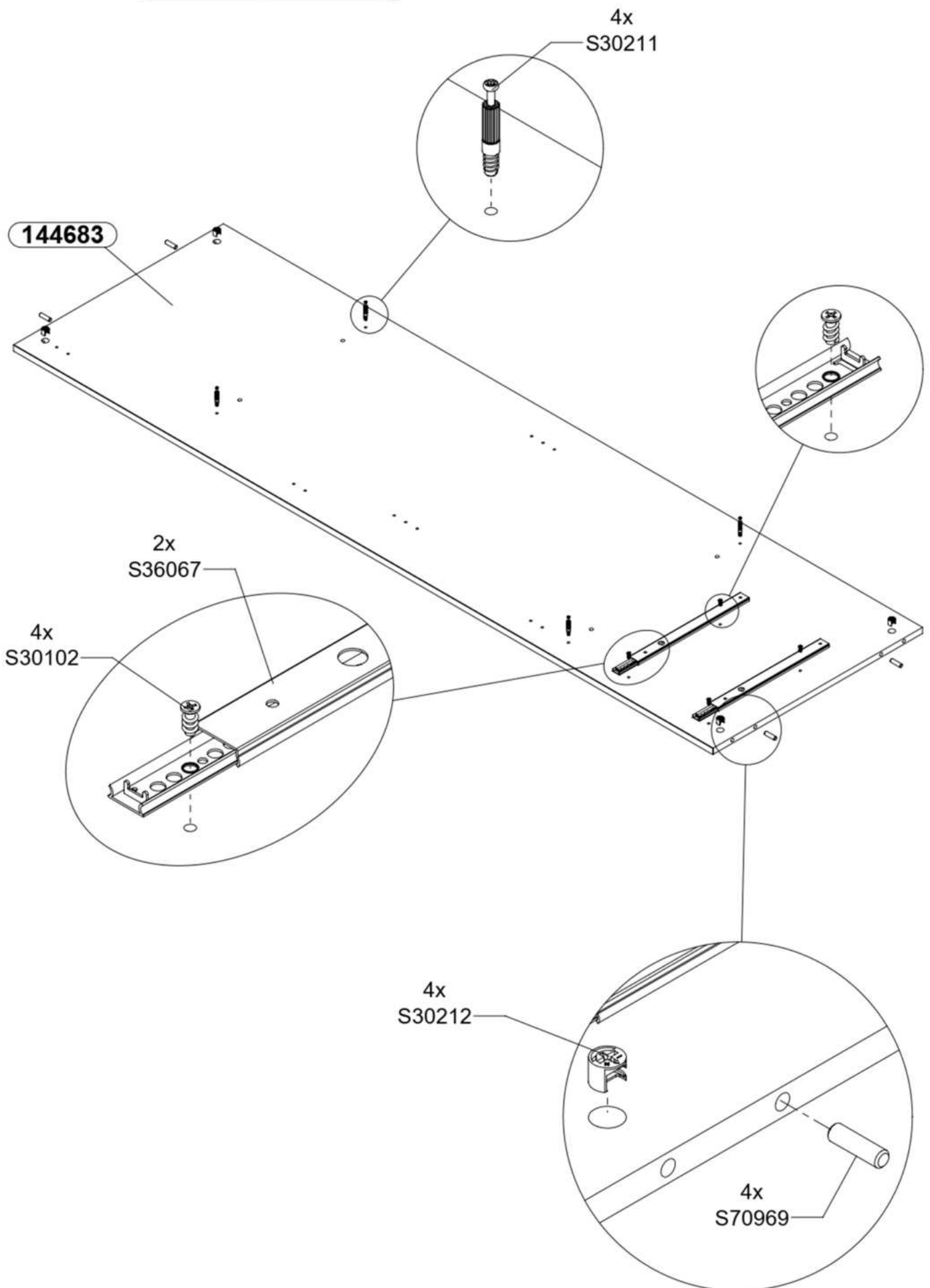
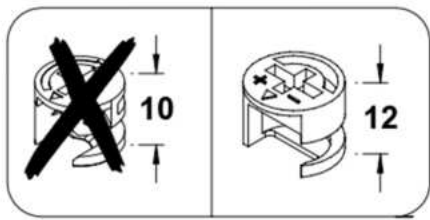
# 8



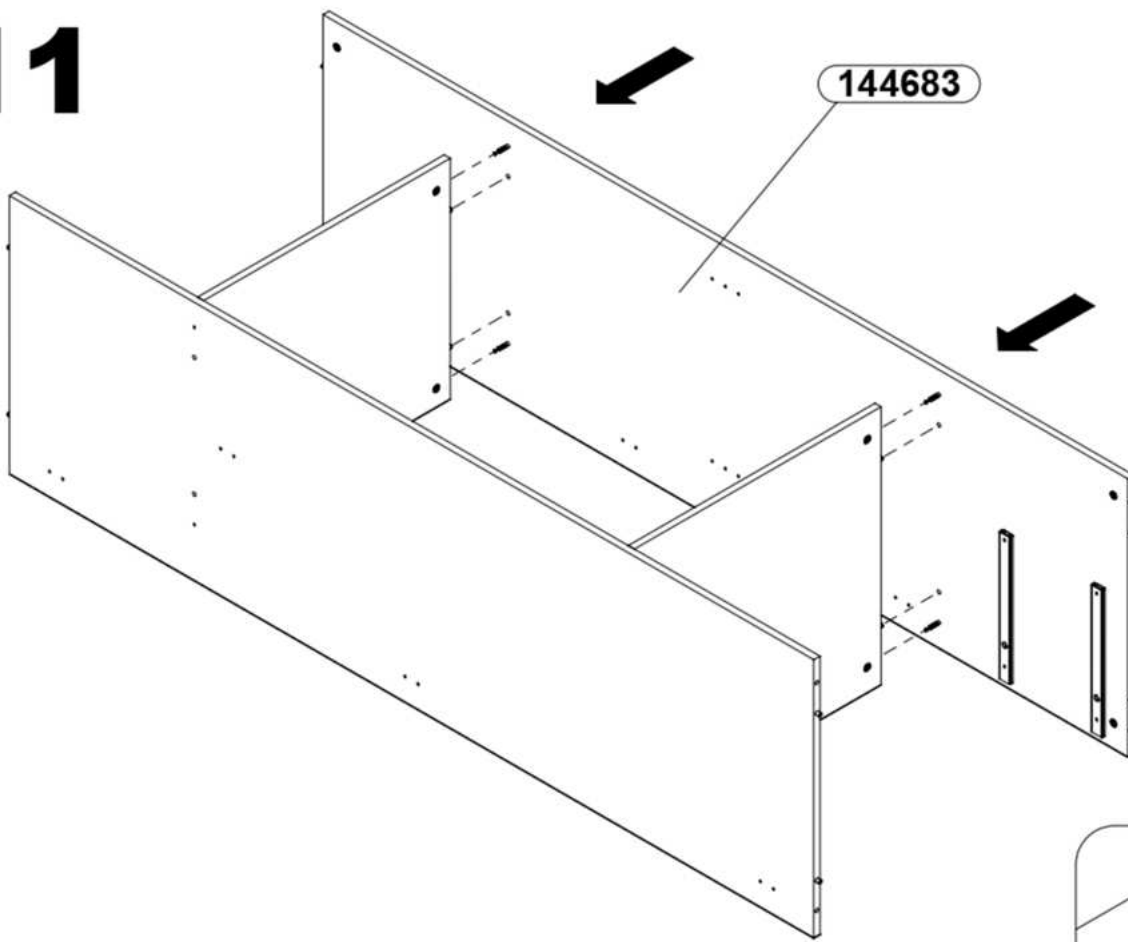
9



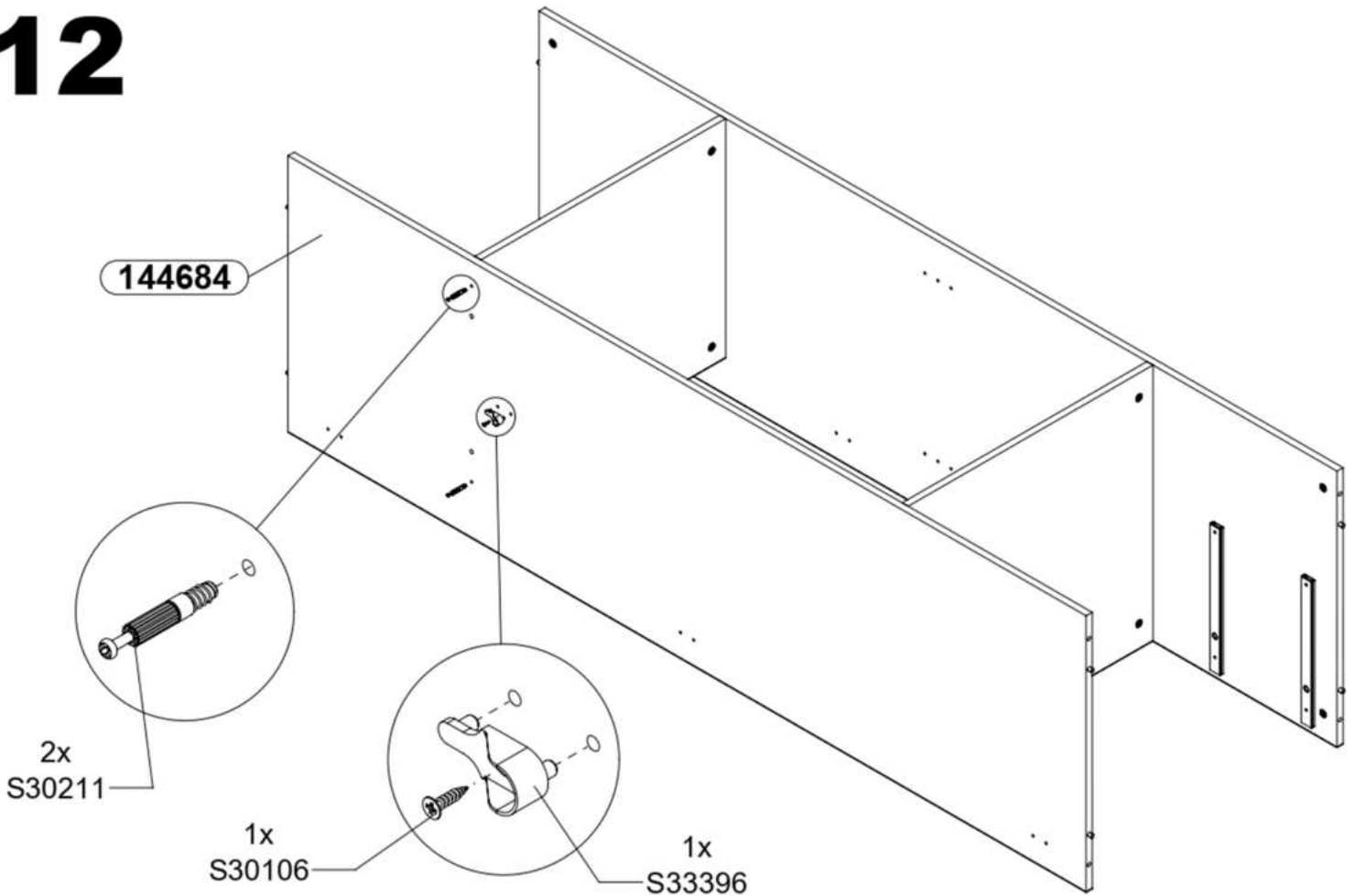
# 10



# 11

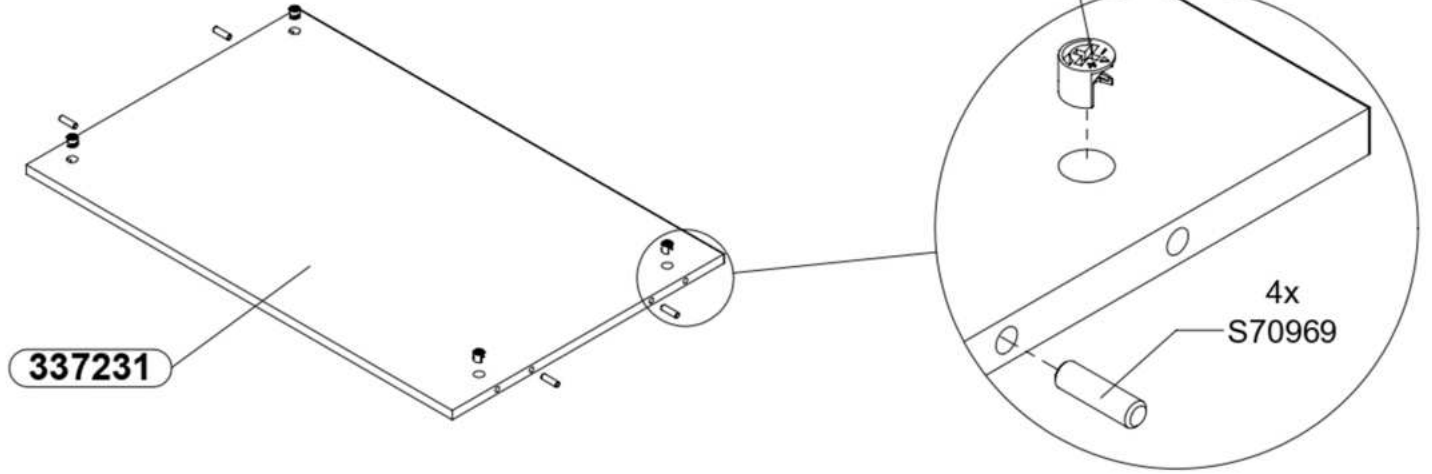
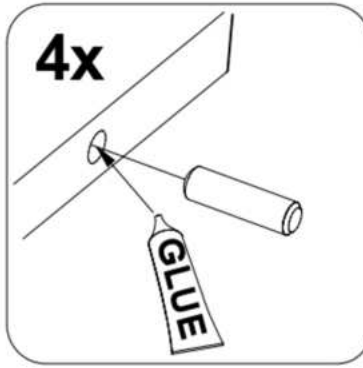
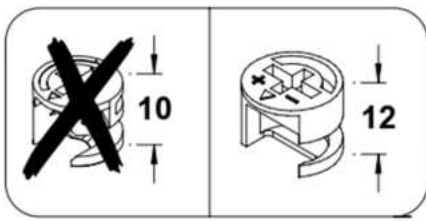


# 12

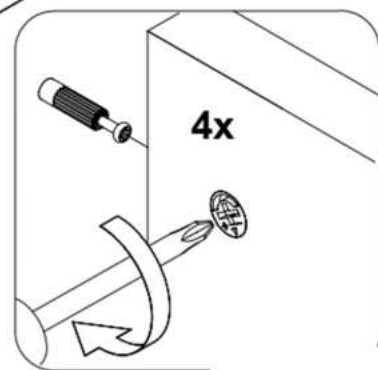
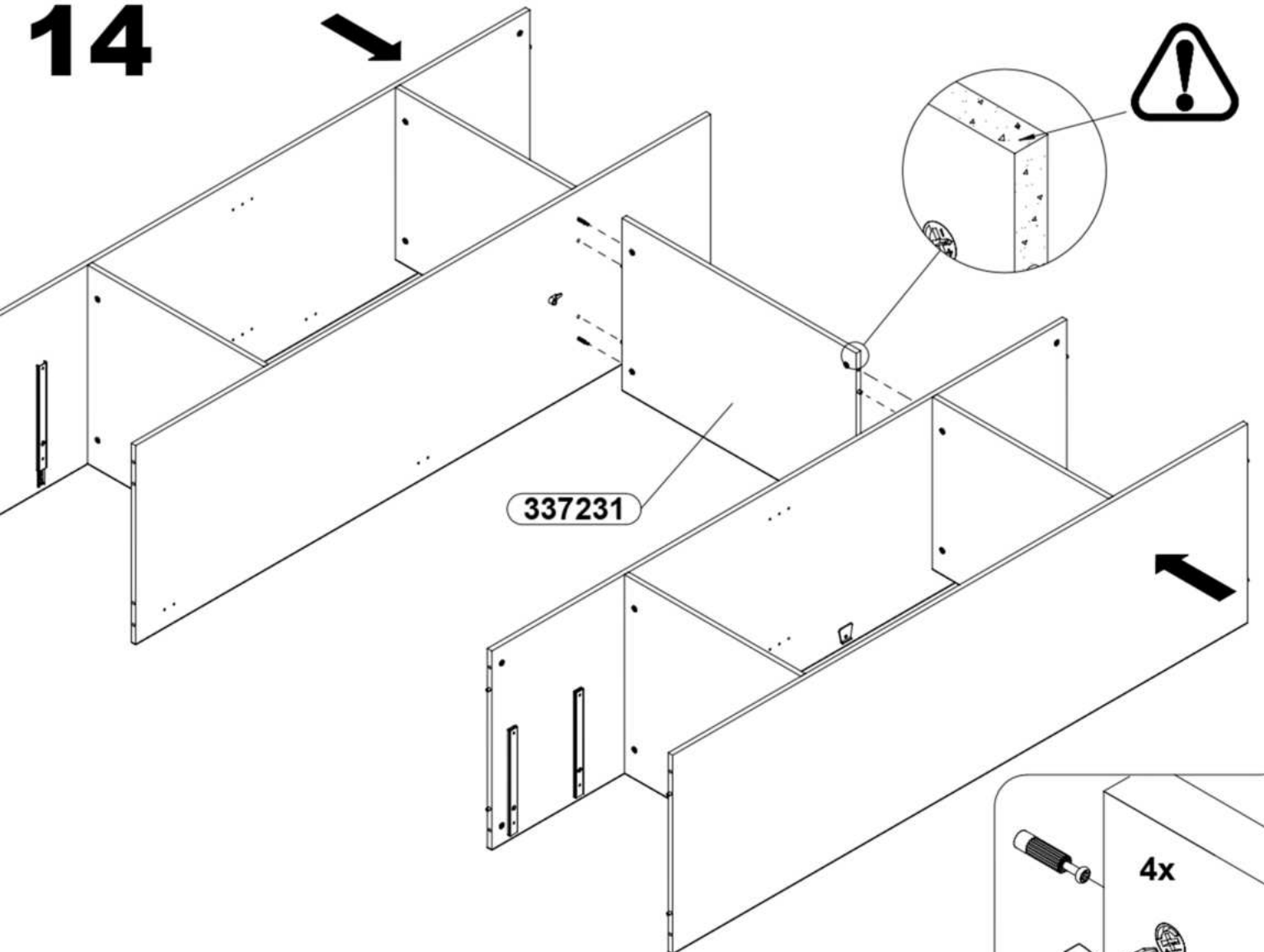




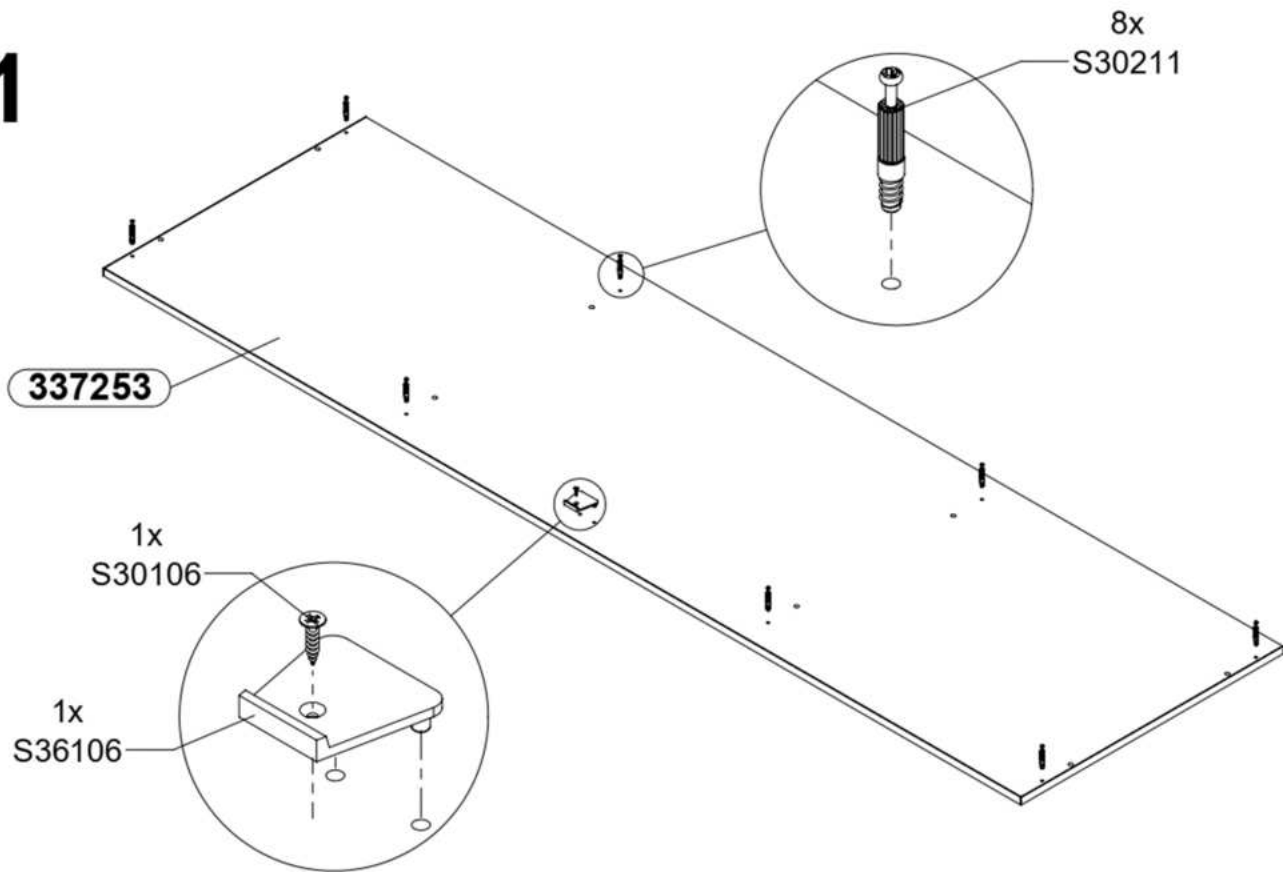
# 13



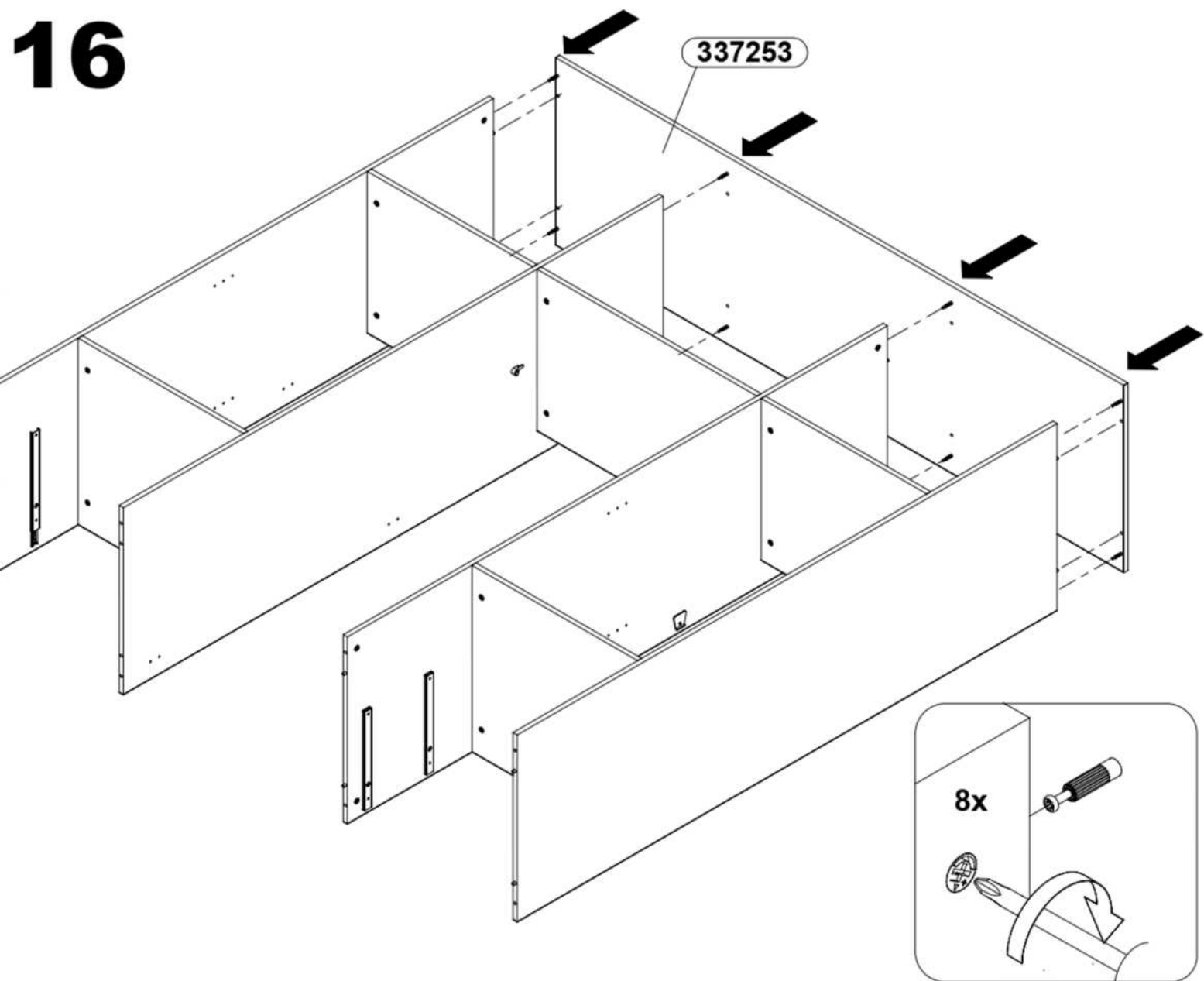
# 14



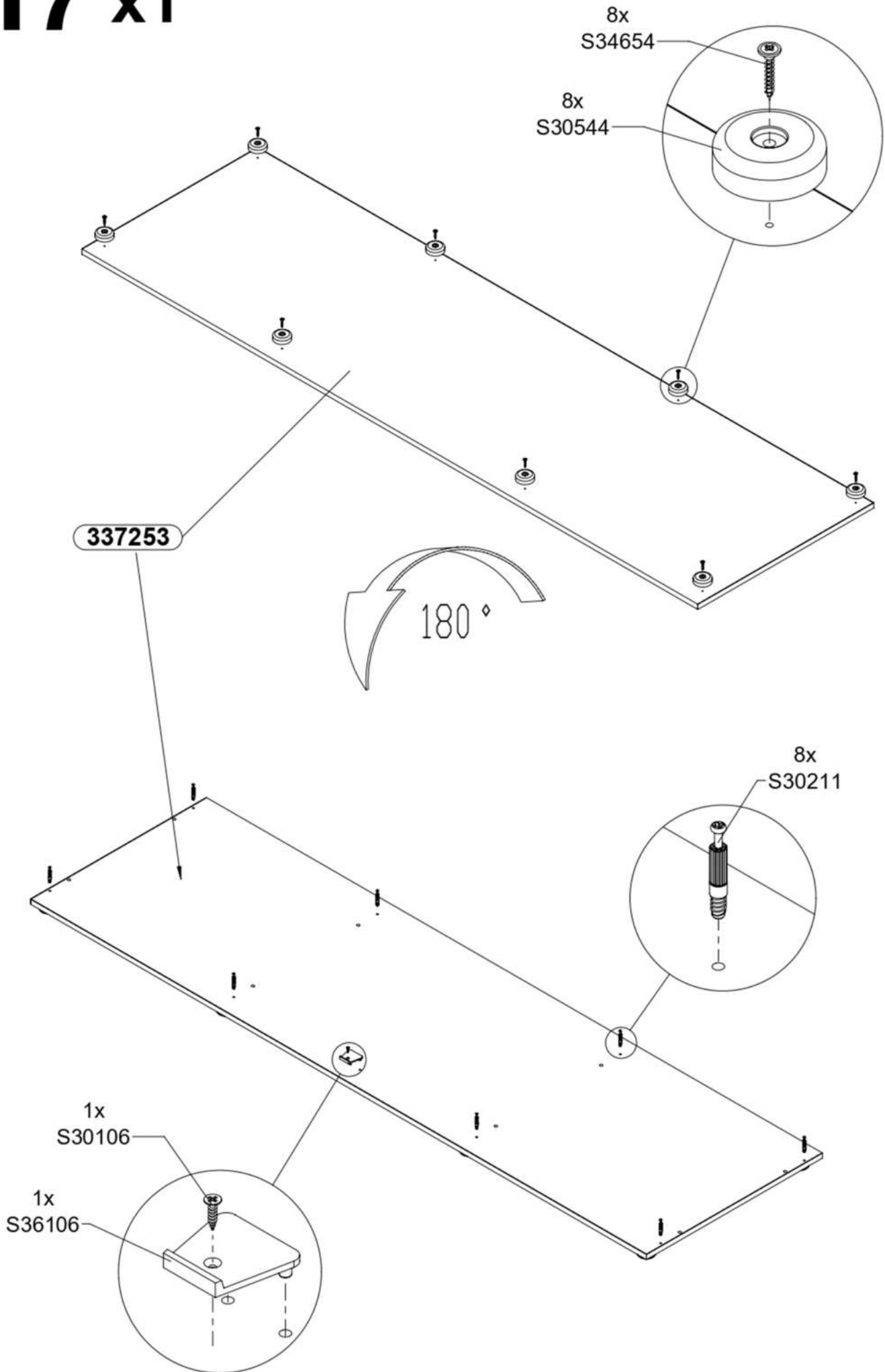
# 15 x1



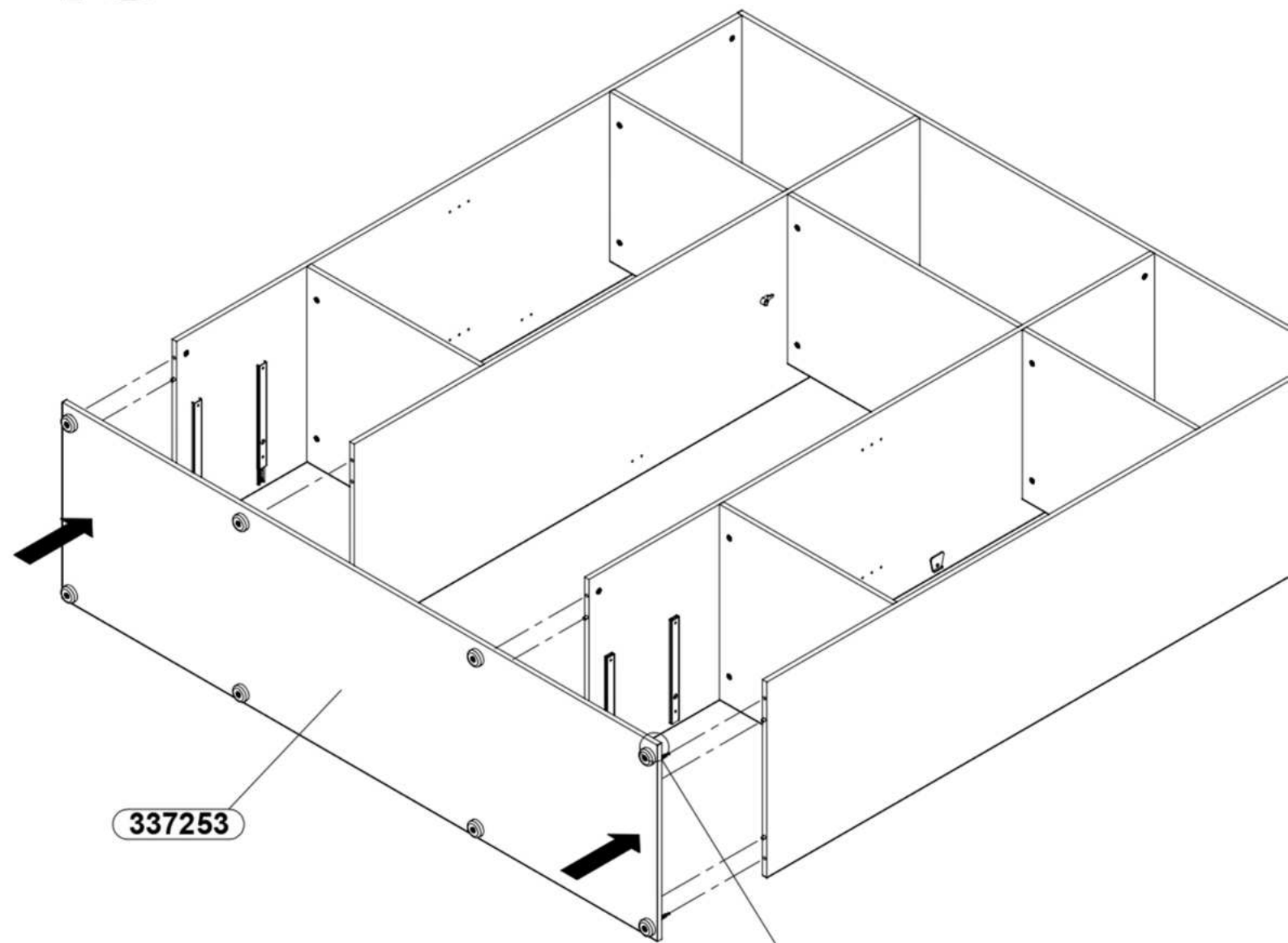
# 16



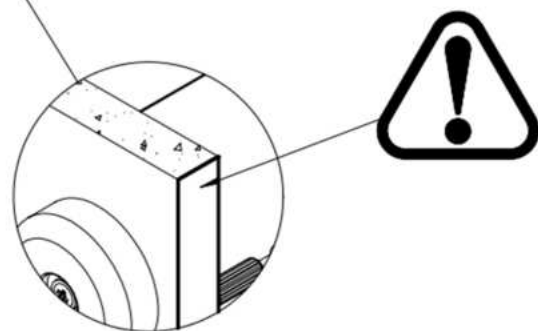
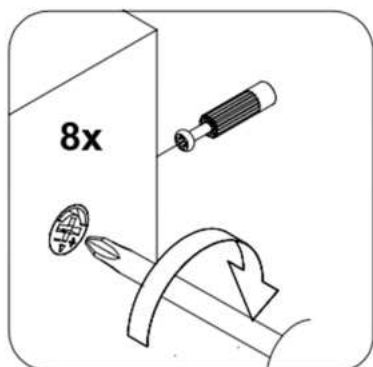
# 17 x1



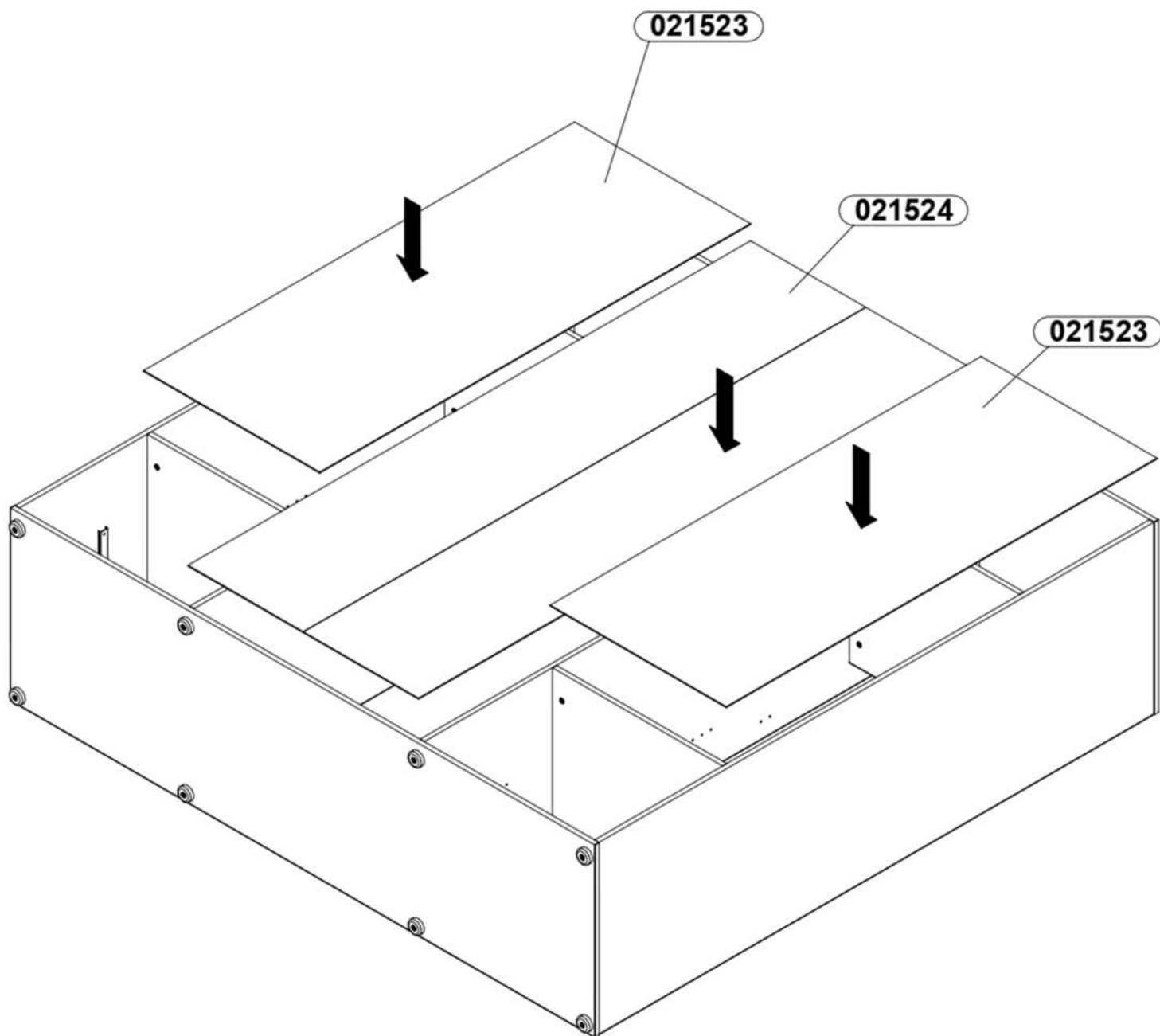
# 18



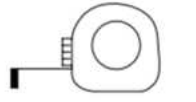
**337253**



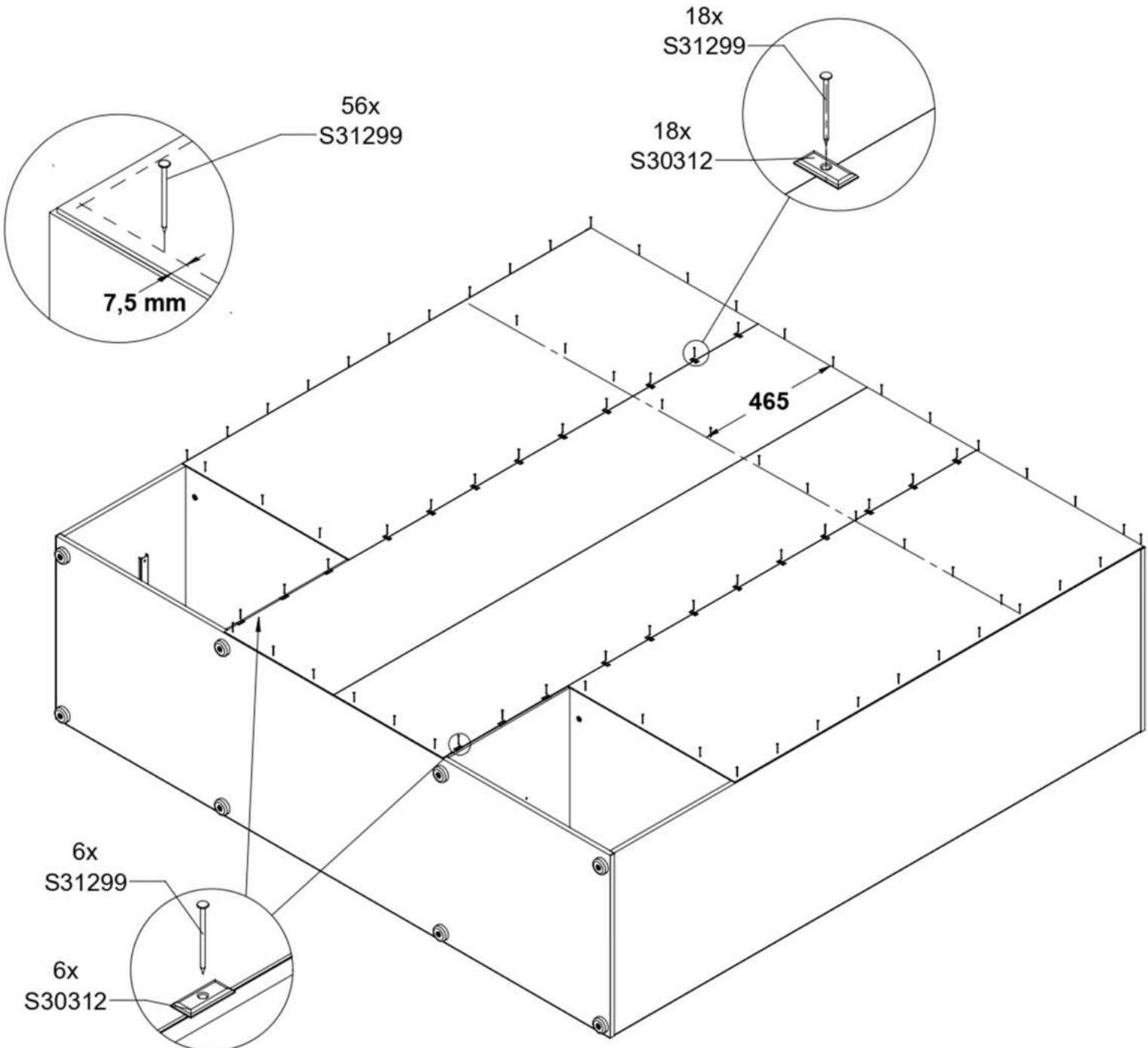
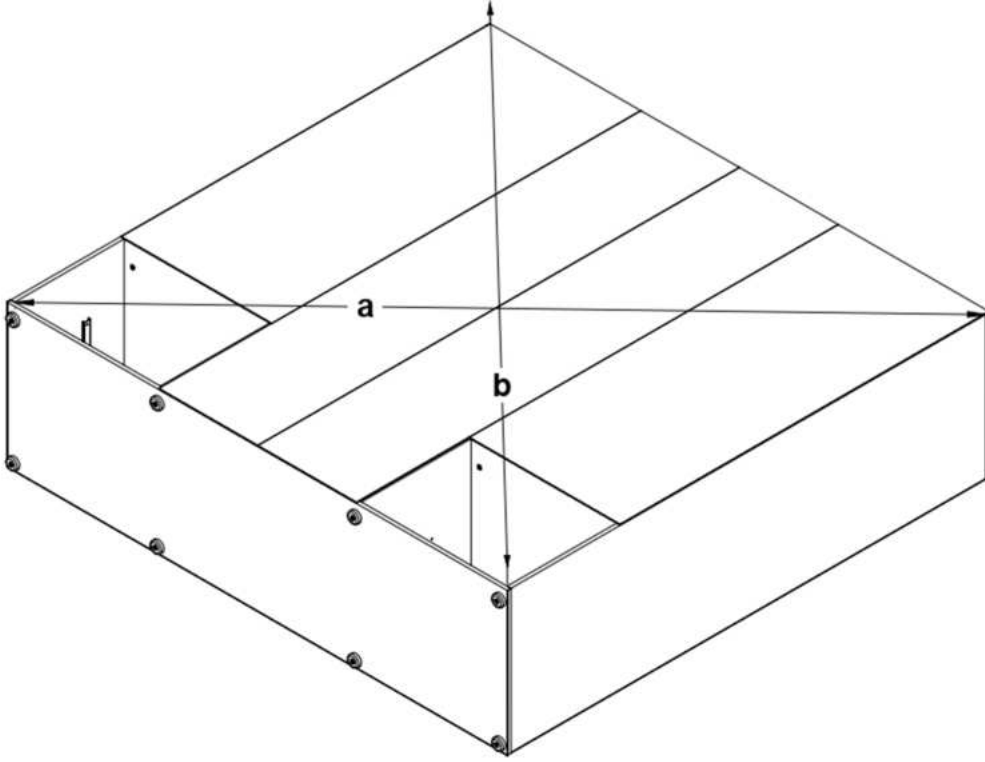
# 19



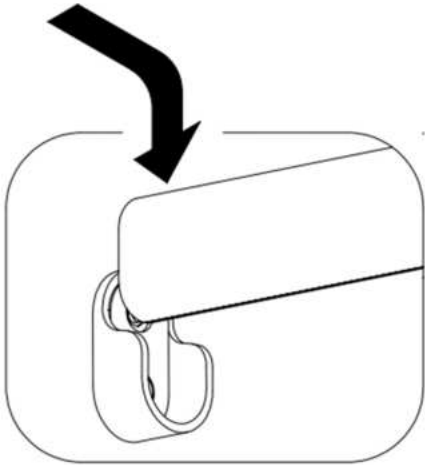
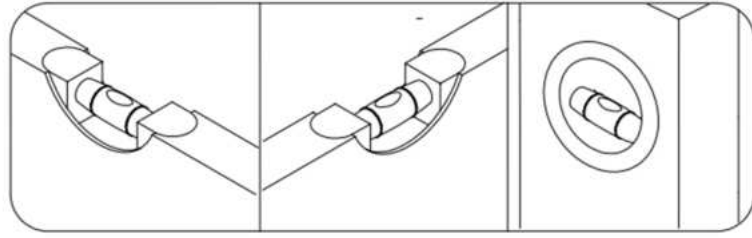
# 20



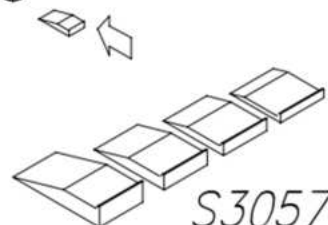
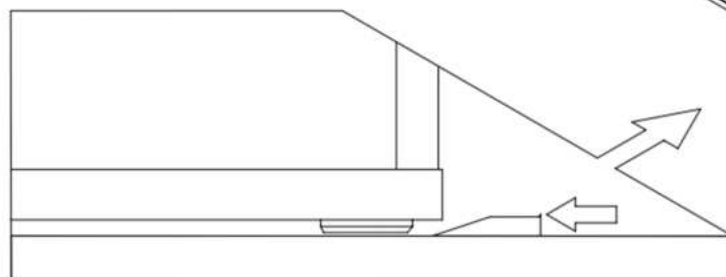
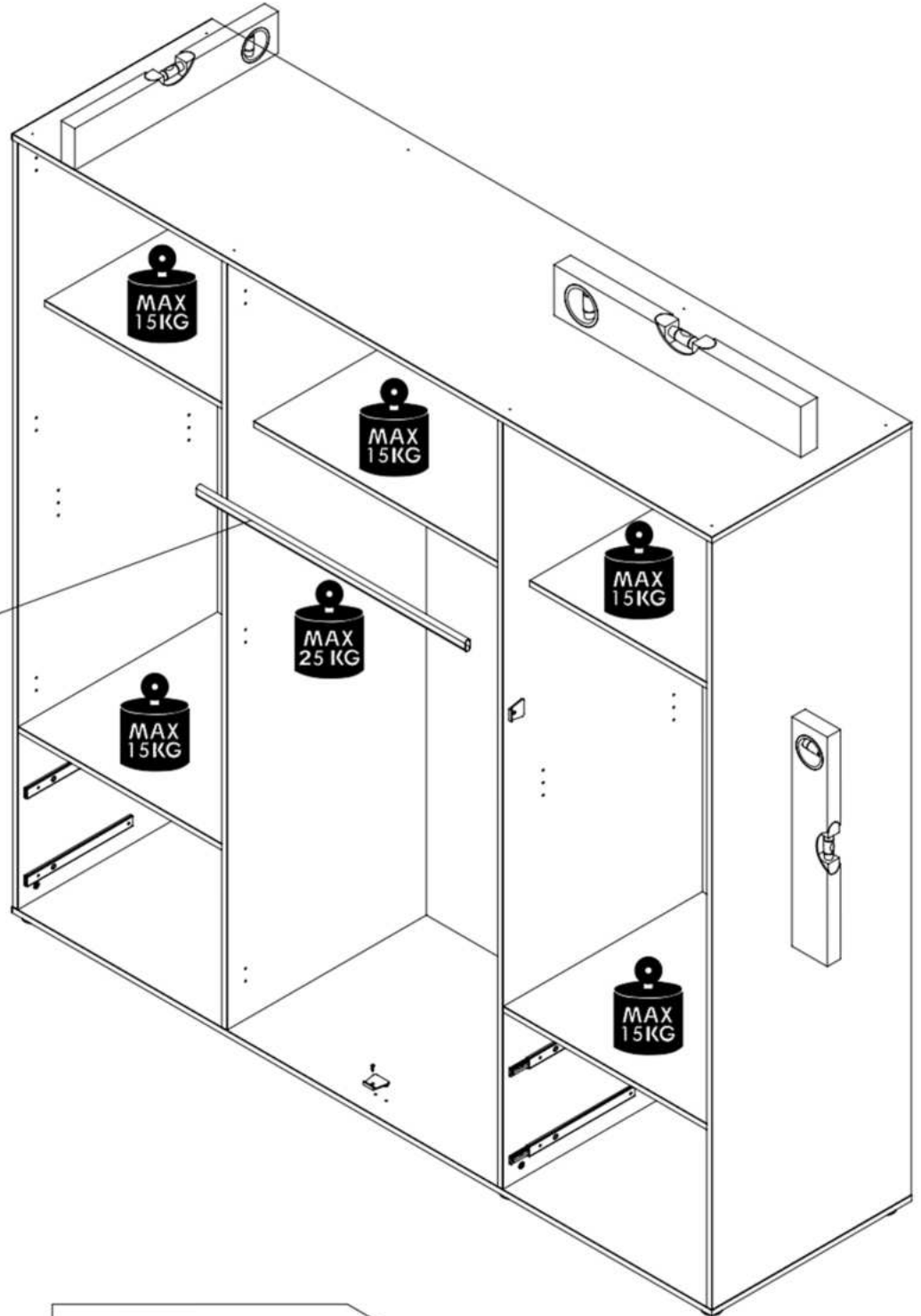
**a = b**



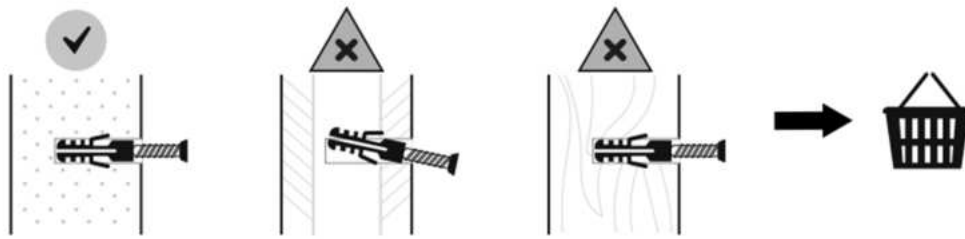
# 21



1x  
S36124



S30577



- SK -

Pred zavesením nábytku alebo jeho pripevnením na stenu (za účelom zaistenia pred prevrátením) predtým skontrolujte druh a odolnosť steny. Vyberte k druhu steny vhodné hmoždinky a skrutky. V prípade pochybnosti kontaktujte špecialistu. Montáž musí byť vykonaná kompetentnou osobou. **POZOR!!!** Pokiaľ sú k výrobku priložené hmoždinky so skrutkami, sú určené len a výhradne do stien zhotovených z masívnych a homogénnych materiálov.

- HU -

A bútor felfüggesztése illetve falhoz való rögzítése (megakadályozván ezzel eldőlésének lehetőségét) előtt ellenőrizze a falajtáját és szilárdságát. Megfelelő, a falhoz illő tipliket és csavarokat használjon. Ha kétsége támadna, konzultáljon szakemberrel. A felszerelést csakis egy hozzáértő szakember végezheti el.

**FIGYELEM!!!** Ha a termékhez tipliket és csavarokat mellékelünk, akkor ezeket csakis tömör és homogén anyagból készült falakhoz szabad használni.

- CZ -

Před zavěšením nábytku nebo jeho připevněním ke zdi (za účelem zajištění před převrácením) dříve zkontrolujte druh a odolnost stěny. Vyberte k druhu stěny vhodné hmoždinky a šrouby. V případě pochybností kontaktujte specialistu. Montáž musí být provedena kompetentní osobou. **POZOR!!!** Pokud jsou k výrobku přiloženy hmoždinky se šrouby, jsou určeny jen a výhradně do stěn zhotovených z masivních a homogenních materiálů.

- RO -

Înainte de suspendarea unei piese de mobilier sau atașarea acestuia la perete (pentru a preveni bascularea), verificați în prealabil tipul și gradul de rezistență a peretelui. Montați diblurile și șuruburile adecvate pentru tipul de perete. În caz de îndoială, consultați un specialist. Instalarea trebuie să fie efectuată de către o persoană competentă.

**ATENȚIE!!!** Dacă un produs este livrat împreună cu dibluri cu șuruburi, înseamnă că este proiectat să fie montat exclusiv pentru pereți realizați din materiale solide și omogene.

- HR -

Prije kačenja nameštaja ili montaže na zidu (ucilju zaštite od prevtranja), provjerite vrstu zida i njegovu otpornost. Izaberite odgovarajuće šrafove i uvijače za određenu vrstu zida.

U slučaju nejasnoća, kontaktirajte stručnjaka. Montažu treba vršiti stručno lice.

**PAŽNJA !!!** Ako uz proizvod su uključeni šrafovi, znači to da su oni namijenjeni samo za zidove napravljene od jedne vrste materijala.

- SI -

Pred montažo pohištva na steno ali pritrditve le-tegak steni (v cilju preprečitve, da se ne prevrne) prej preverite vrsto in močnost stene. Izberite vložke in vijake, ki odgovarjajo vrsti stene. V primeru dvomov se posvetujte s specialistom. Montažo sme opraviti izključno ustrezno kvalificirana oseba.

**POZOR!!!** Če so k izdelku priloženi razporni vložki z vijaki, so le-ti namenjeni samo in izključno za montažo na stene, izdelane iz masivnih in homogenih materialov.



SK - Ak chcete zabrániť prevráteniu nábytku, je potrebné ho trvalo pripevniť ku stene.

CZ - Chcete-li zabrániť převrácení nábytku, je potřeba ho trvalo připevniť ke stěně.

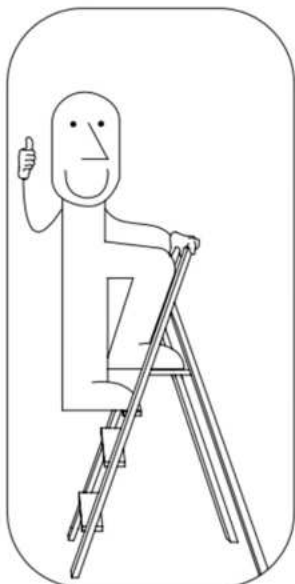
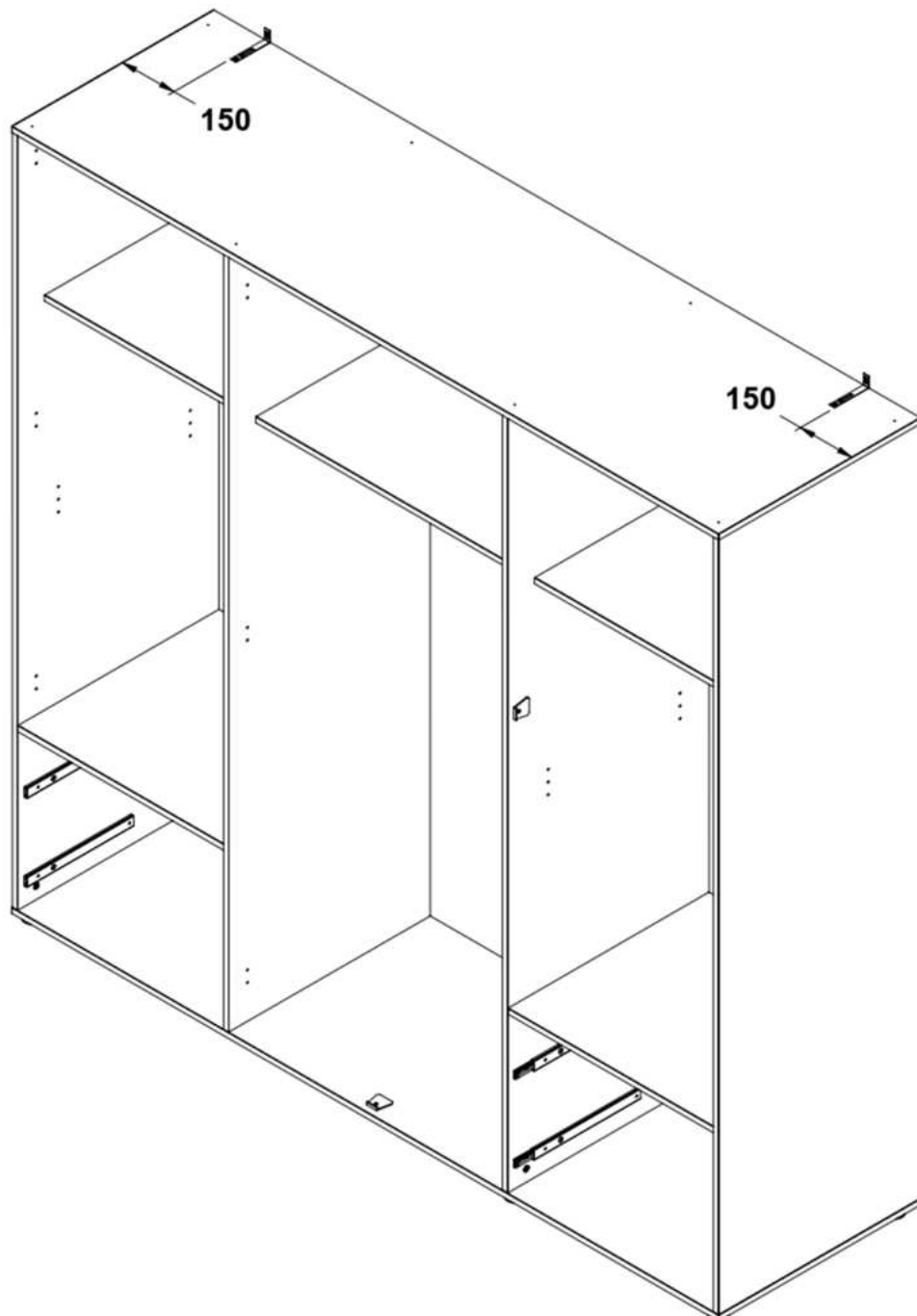
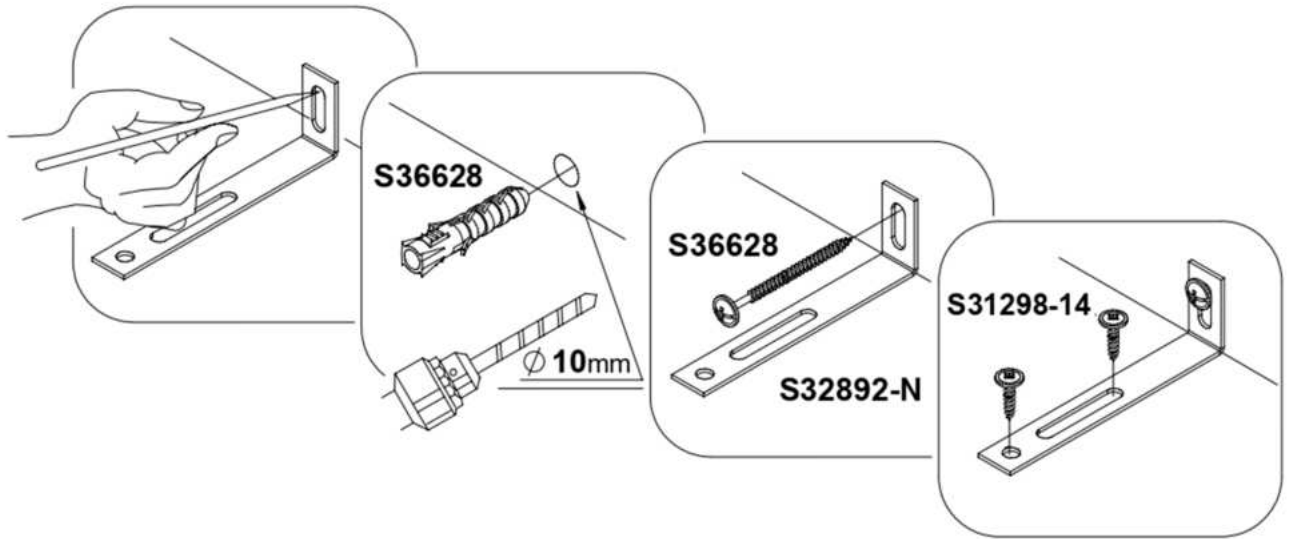
HU - A bútorok felborulásának megelőzése érdekében tartósan rögzítse a falhoz.

SI - Da bi preprečili prevračanje pohištva za trajno pritrditev na steno.

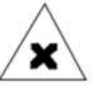
RO - Pentru a preveni desprinderea pieselor de mobilier, va rugăm să le fixați corespunzător pe perete.

HR - Da biste spriječili prevrtanja namještaja trajno ga pričvrstite na zid.

# 22

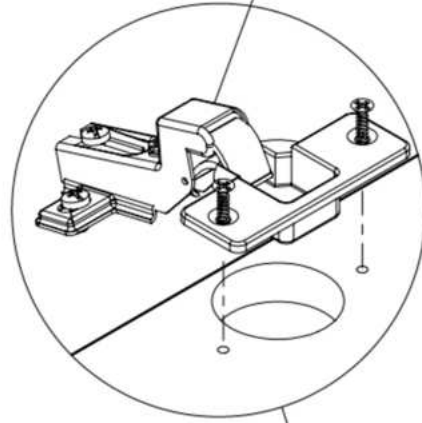


# 23



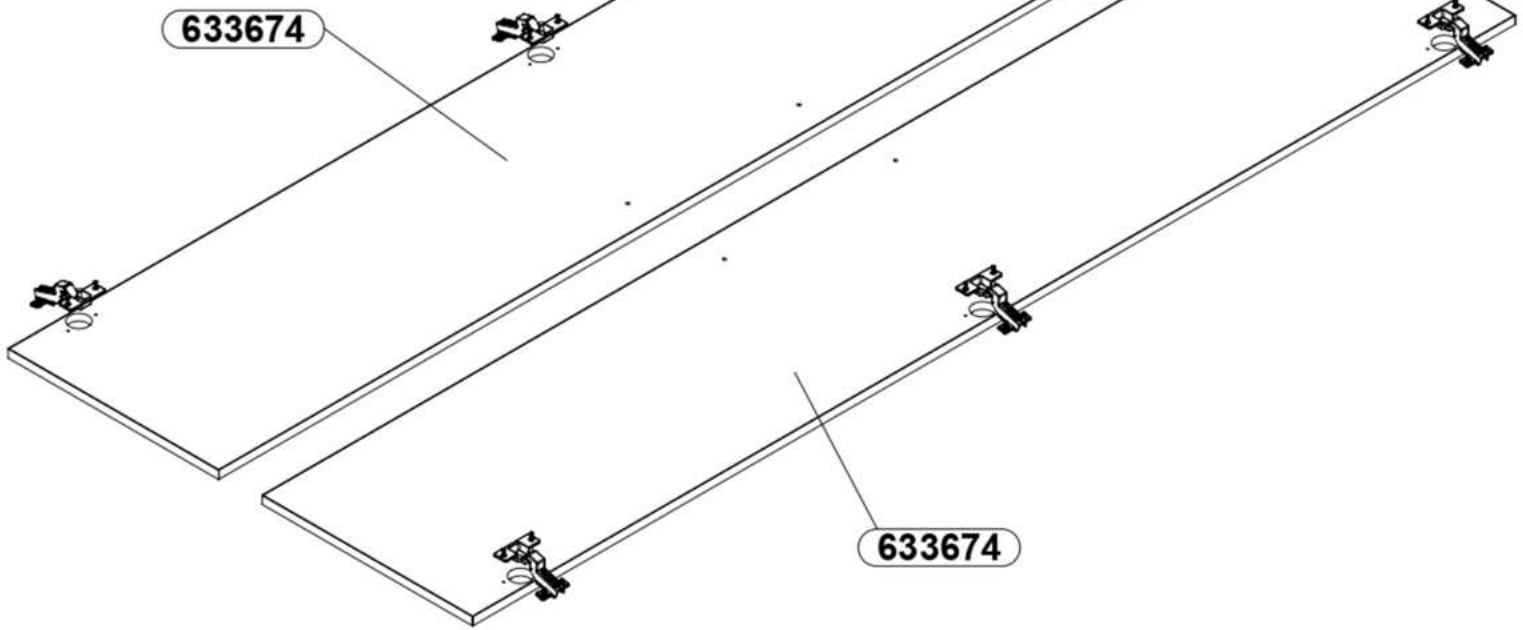
6x

S3-S34611

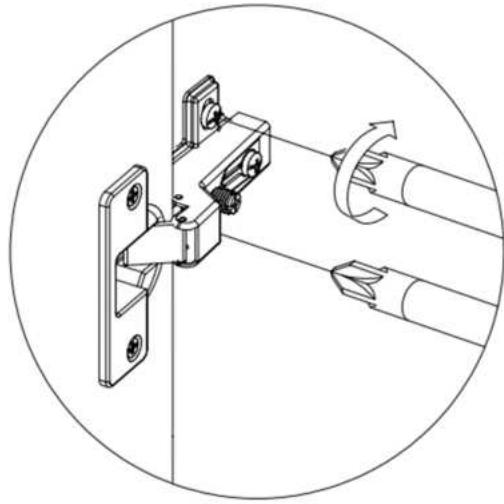


633674

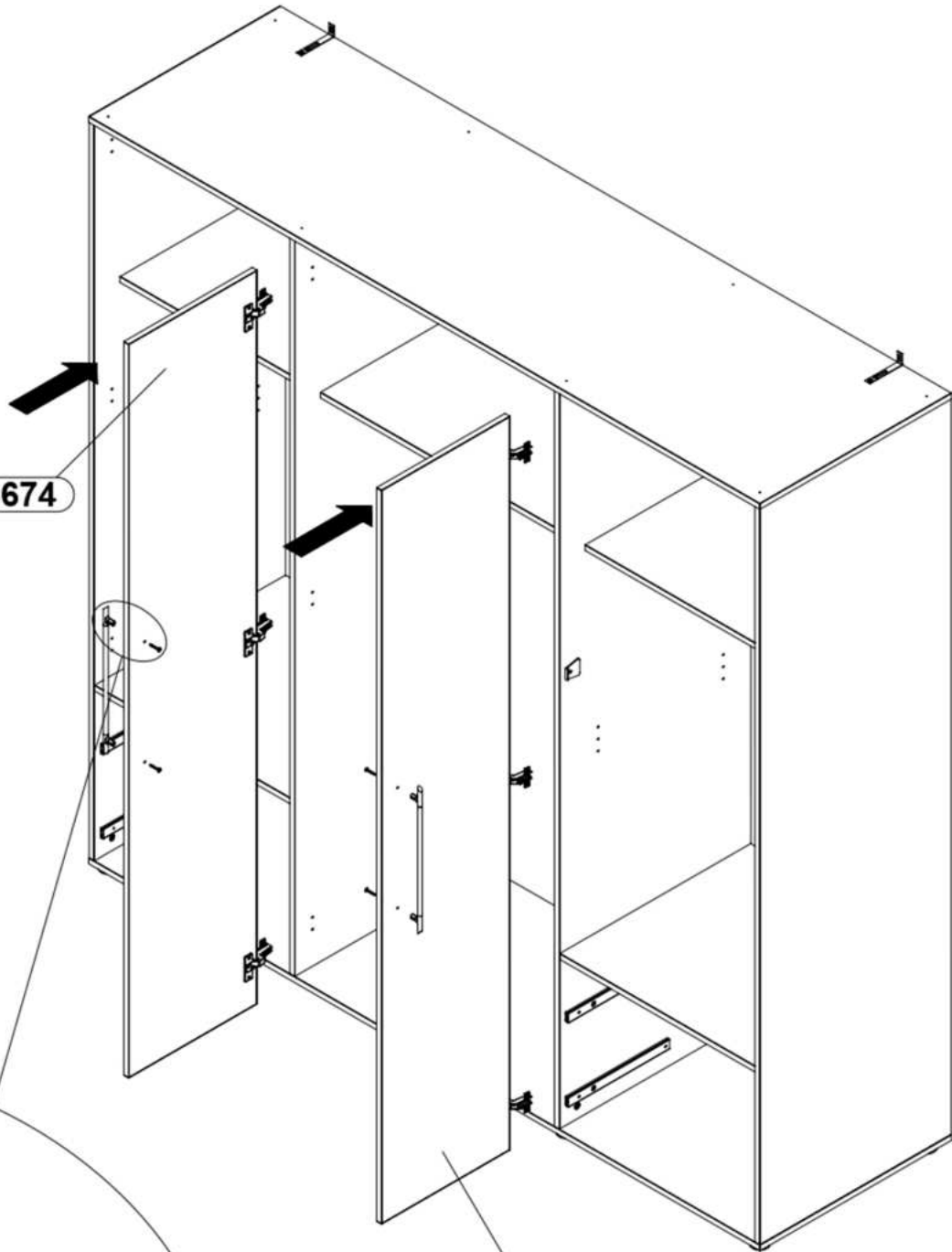
633674



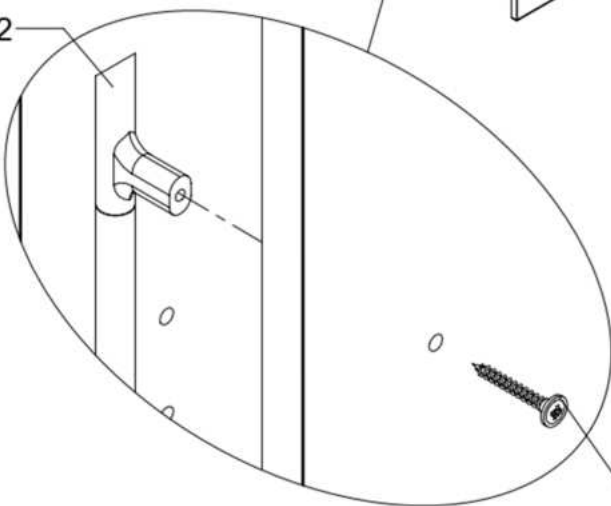
# 24



633674

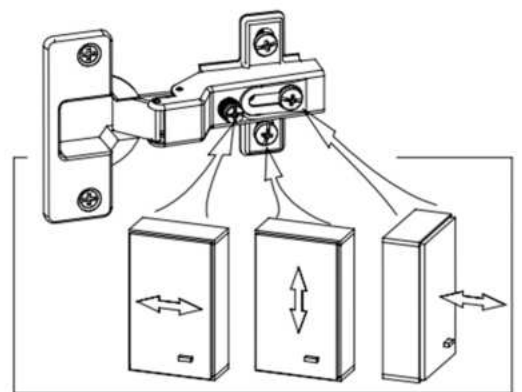


2x  
S33652



4x  
S30157

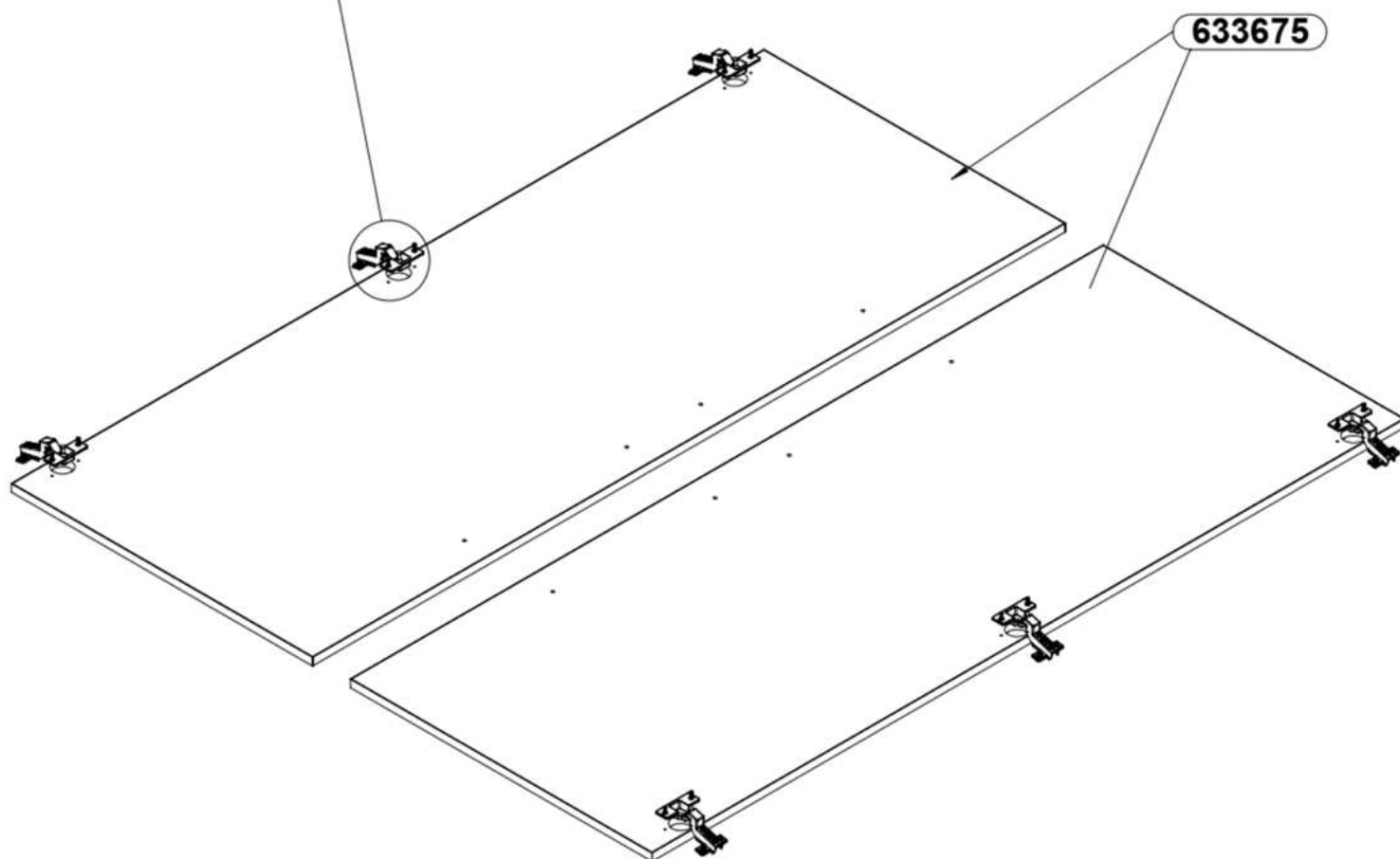
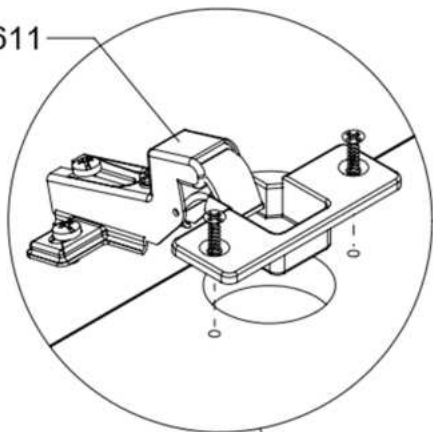
633674



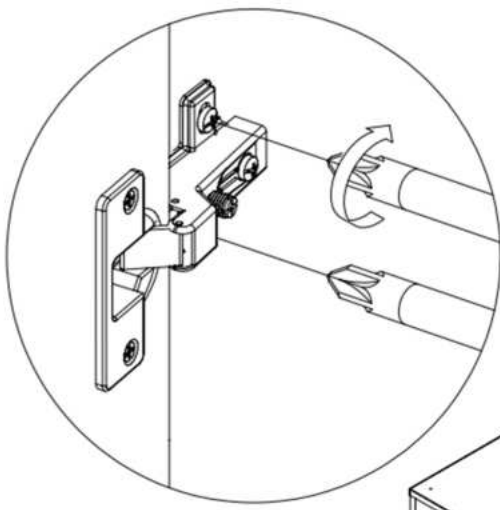
# 25



6x  
S3-S34611



# 26

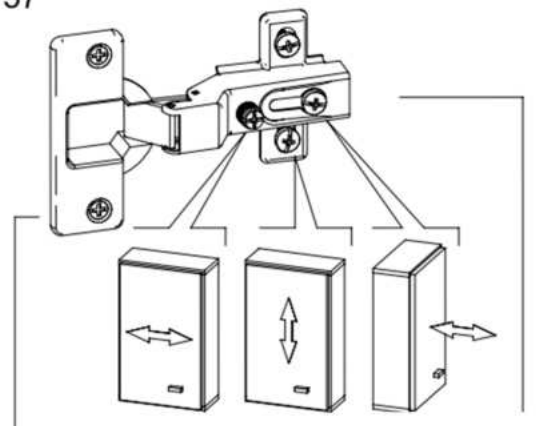
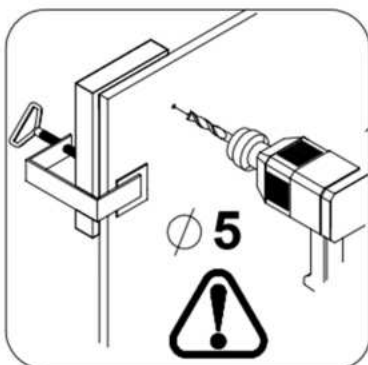


633675

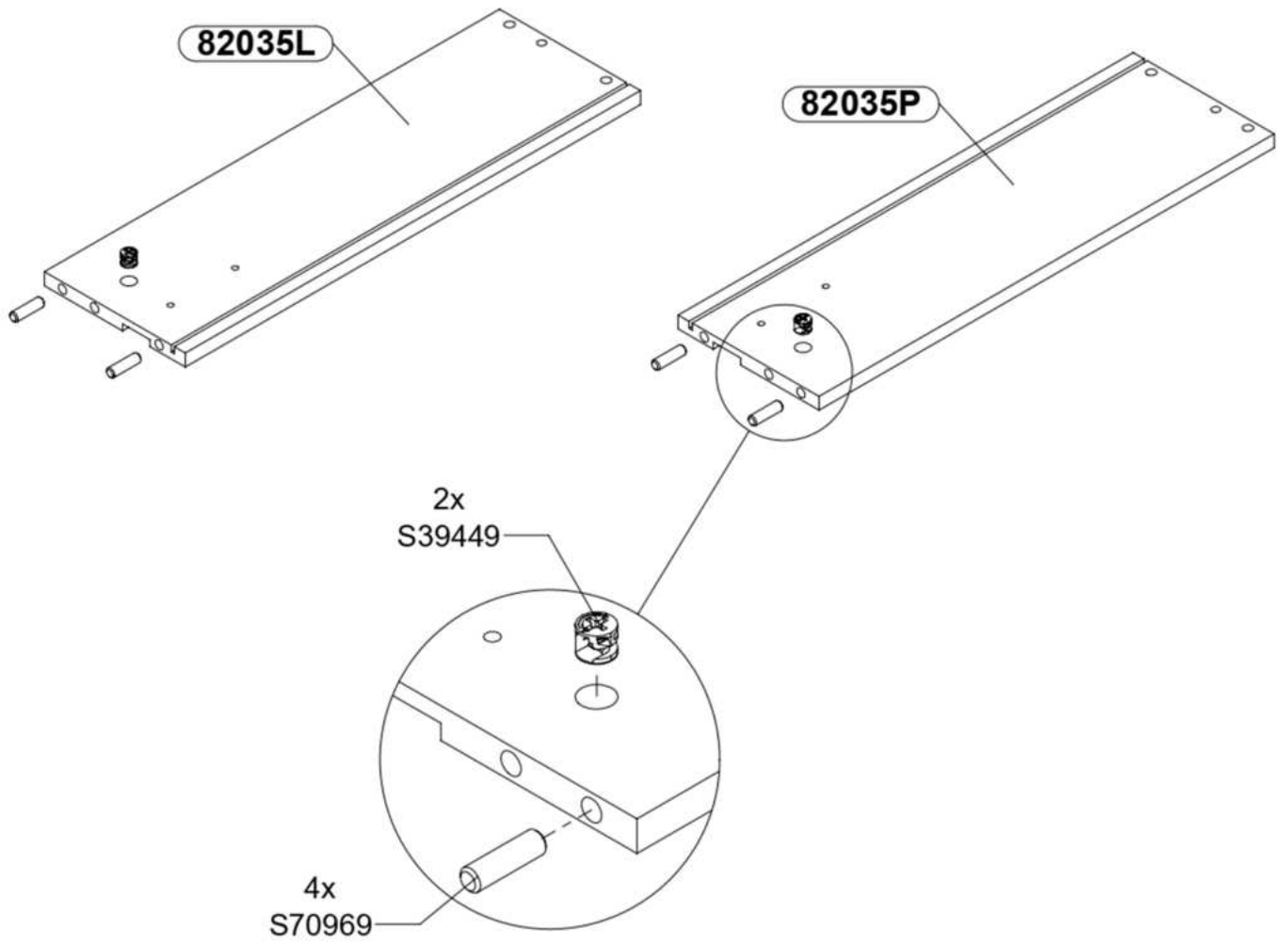
633675

2x  
S33652

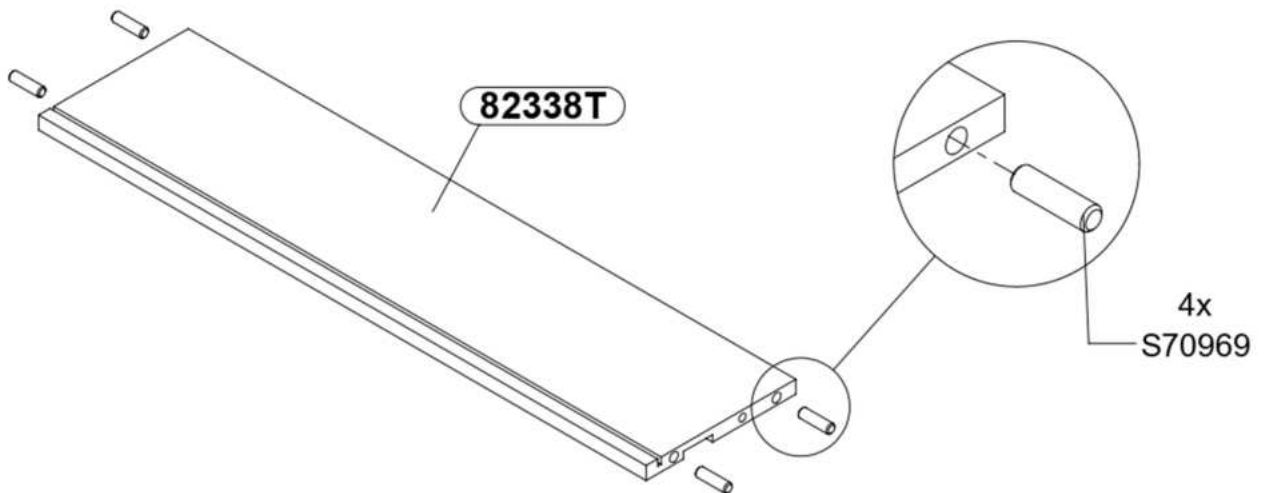
4x  
S30157



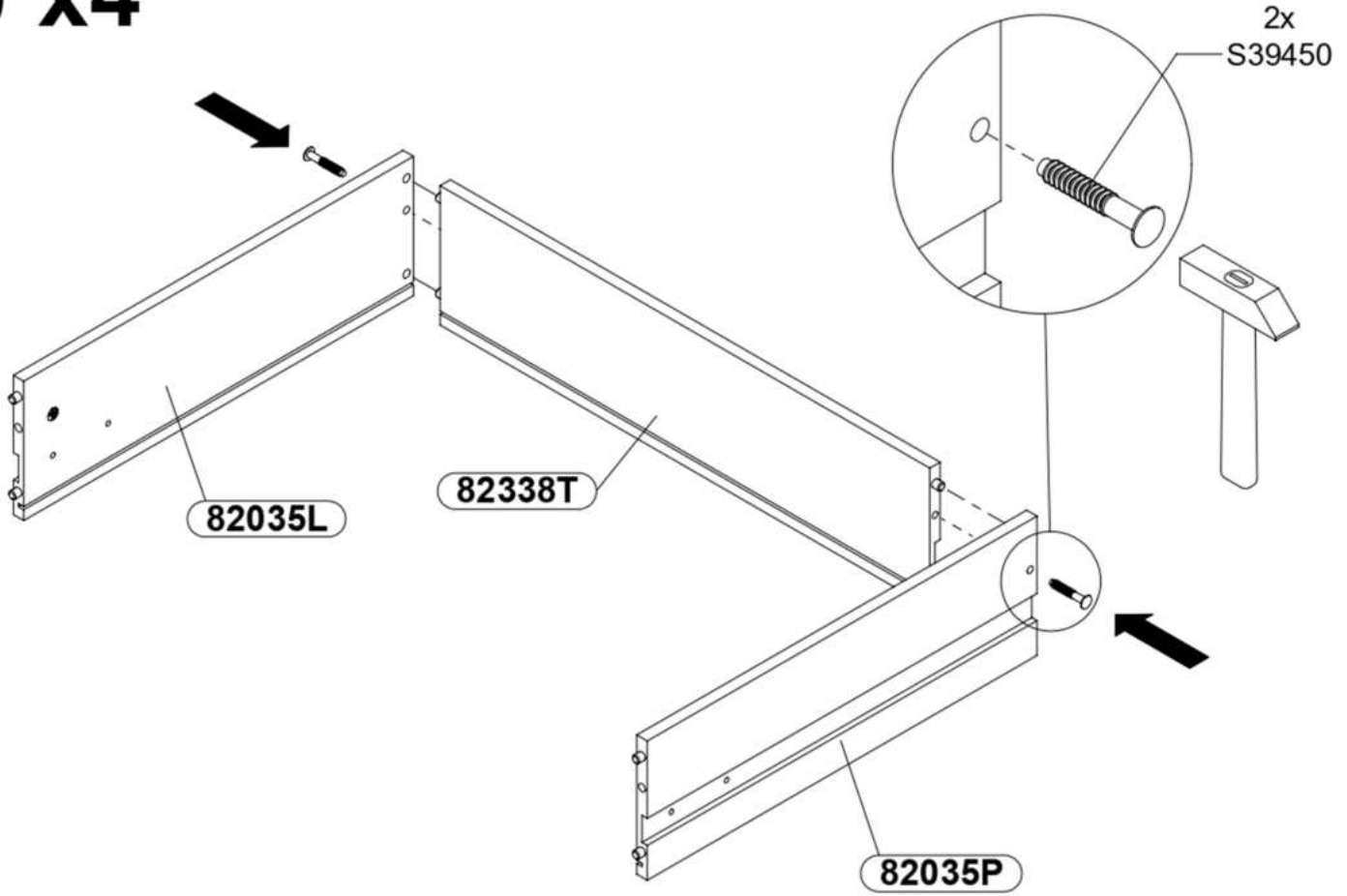
# 27 x4



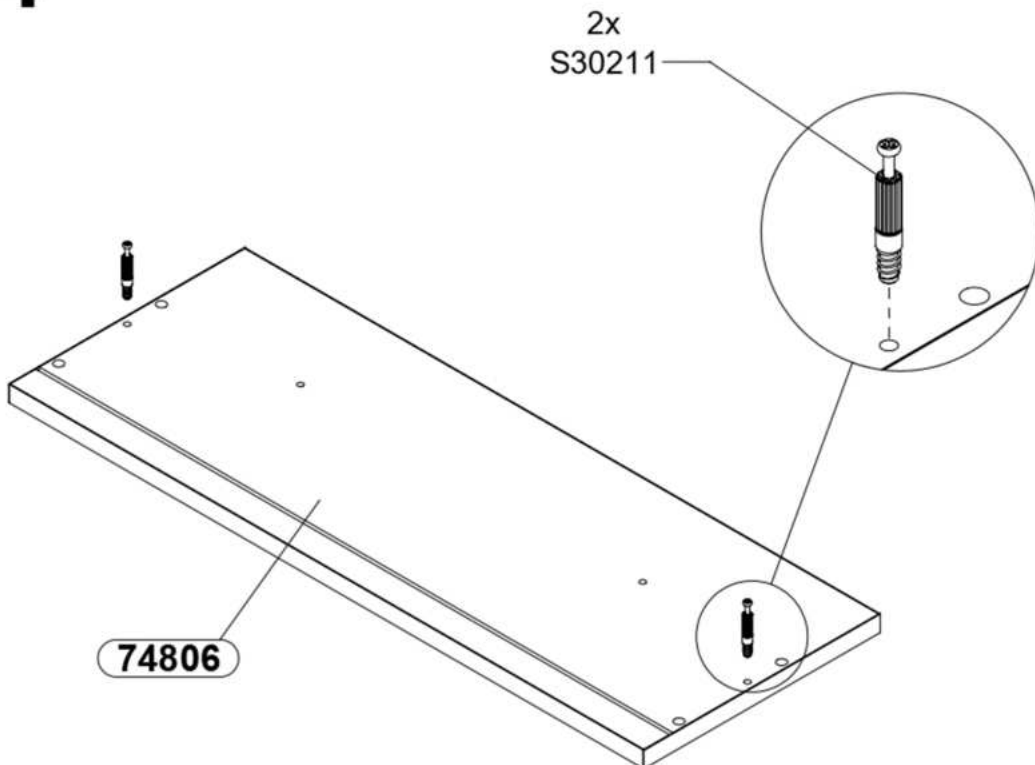
# 28 x4



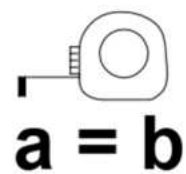
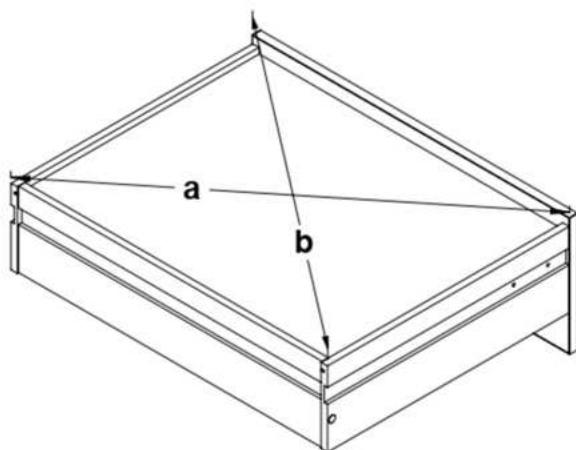
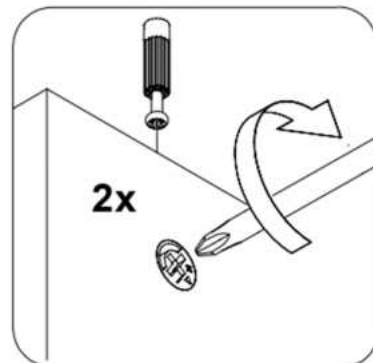
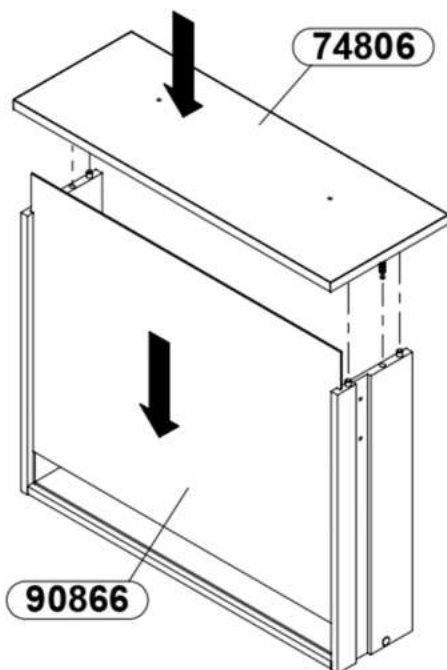
# 29 x4



# 30 x4

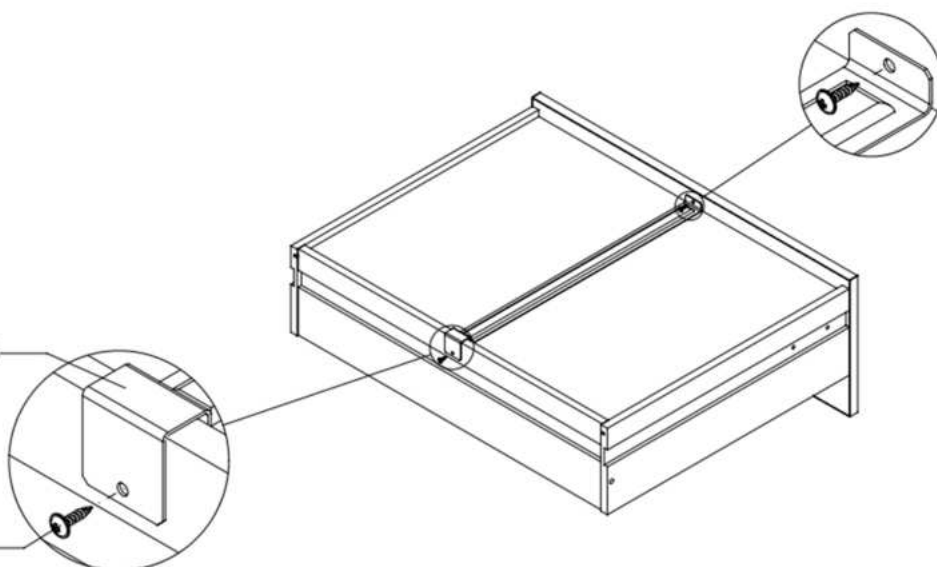


# 31 x4



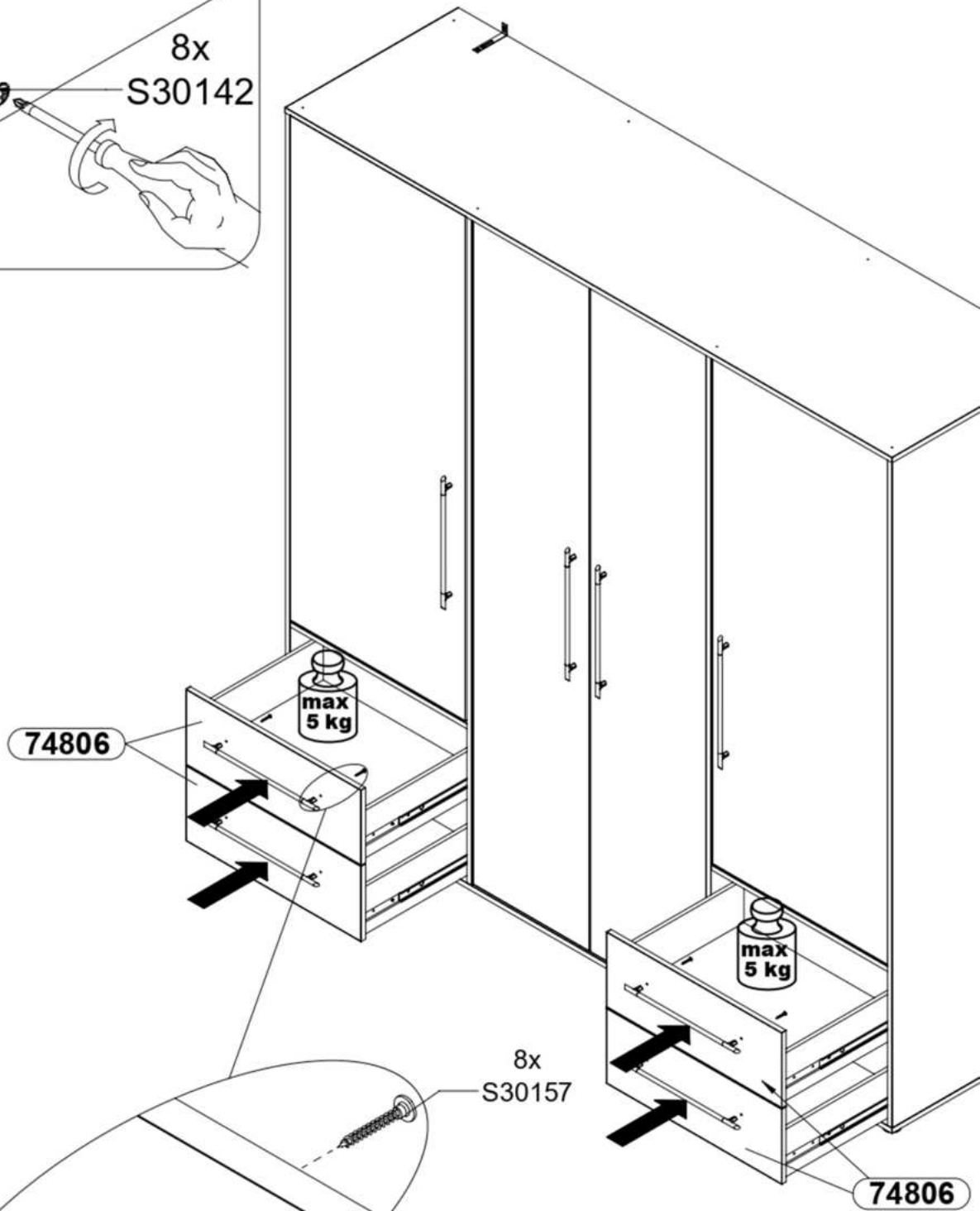
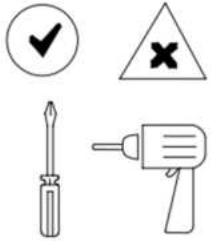
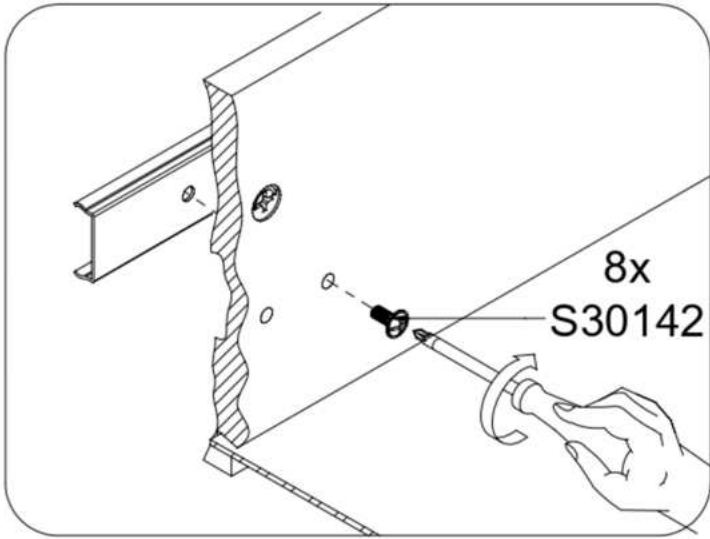
1x  
S34676-15

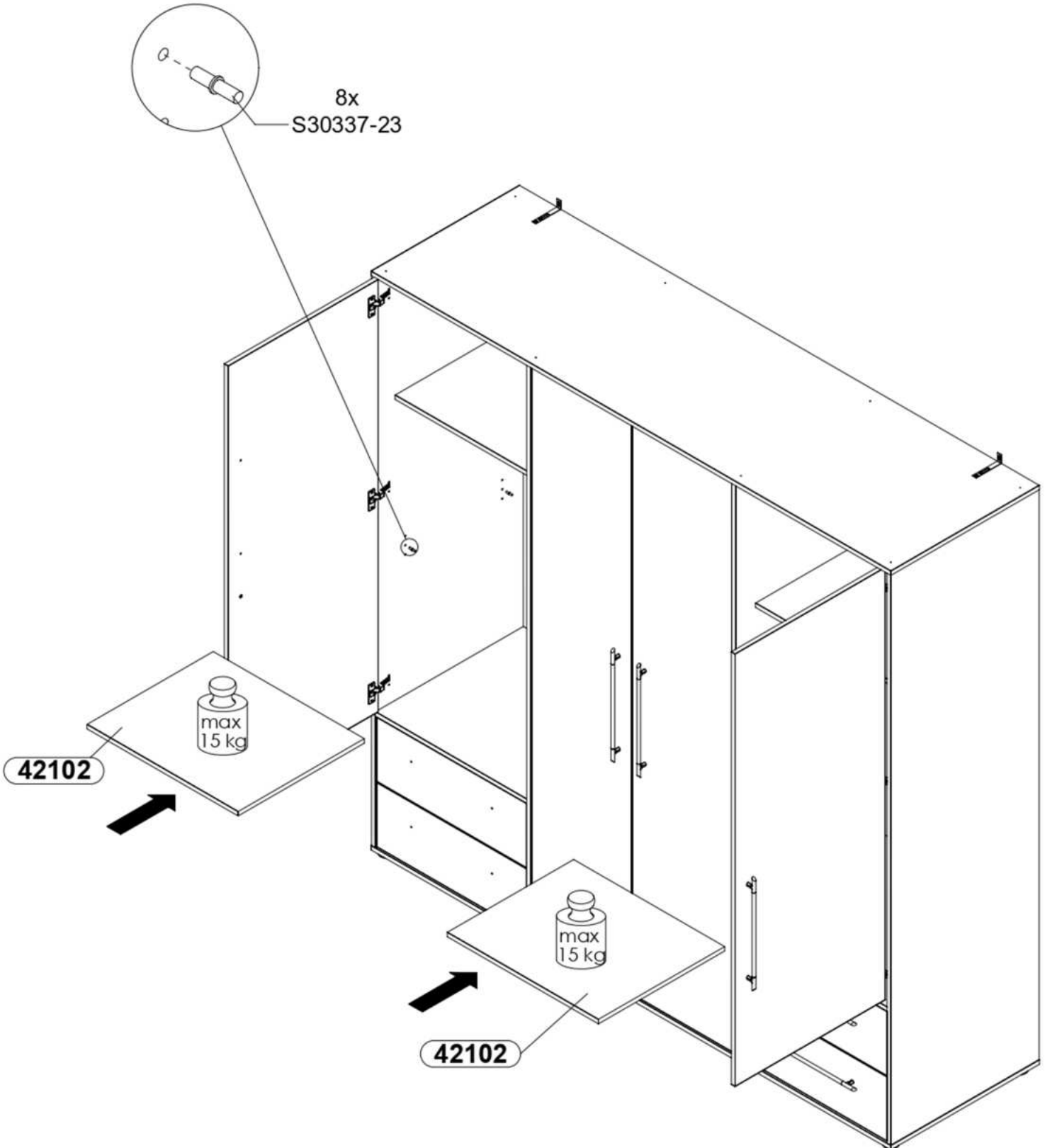
2x  
S39887

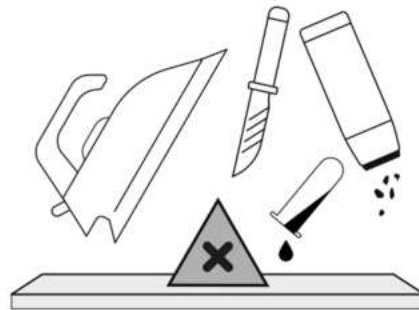




# 32







- SK -

#### POKYNY OHLADOM STAROSTLIVOSTI O NÁBYTOK

Prosíme o dodržovanie nižšie uvedených poznámok pre správnu starostlivosť o nábytok:

na čistenie používajte čistú, suchú a mäkkú handričku. Pokiaľ nábytok vyžaduje dôkladnejšie čistenie, možno ho ľahko navlhčiť vodou alebo čistiacim prípravkom určeným na čistenie nábytku a následne vytrieť čistené diely do sucha. Kovové a sklenené časti čistite na trhu dostupnými prípravkami určenými na čistenie tohto typu materiálov zhodne s na nich umiestneným návodom. Nepoužívajte Zieravé, brúsne a iné prípravky s neurčitým určením.

**Čistiace prípravky musia mať jasné označenie, že sú určené na čistenie nábytku.**

**POZOR!!!** Prvky vo vysokom lesku, z ktorých bola odstránená ochranná fólia, možno čistiť a používať až po uplynutí 72 hodín.

- CZ -

#### POKYNY OHLEDNĚ PÉČE O NÁBYTEK

Prosíme o dodržování níže uvedených poznámek pro správnou péči o nábytek:

K čištění použijte čistý, suchý a měkký hadřík. Pokud nábytek vyžaduje důkladnější čištění, lze ho lehce navlhčit vodou nebo čisticím přípravkem určeným k čištění nábytku a následně vytrít čištěné díly do sucha. Kovové a skleněné části čistíte na trhu dostupnými přípravky určenými k čištění tohoto typu materiálů shodně s na nich umístěným návodem. Nepoužívejte žíravé, brusné a jiné přípravky s neurčitým určením.

**Čistící přípravky musí mít jasné označení, že jsou určeny k čištění nábytku.**

**POZOR!!!** Prvky ve vysokém lesku, z nichž byla odstráněna ochranná fólie, lze čistit a používat teprve po uplynutí 72 hodin.

- HU -

#### A BÚTOR ÁPOLÁSÁVAL KAPCSOLATOS TANÁCSOK

Kérjük, hogy a lent leírt tanácsokat tartsa szem előtt a bútor ápolásánál:

A tisztításhoz csakis puha, száraz és tiszta ruhát szabad használni. Ha a bútor alaposabb tisztítást igényel, akkor a ruhát vízzel illetve bútor tisztítósára használatos tisztítószerezrel meg lehet nedvesíteni, majd pedig a tisztított bútor elemeket szárazra kell törölni. A fém és üveg elemeket a szaküzletekben kapható, erre a célra való tisztítószerekkel kell tisztítani, a tisztítószert csomagolásán elhelyezett utasításoknak megfelelően.

**Ne használjon maró illetve súroló hatású, valamint olyan tisztítószereket, melyek rendeltetése ismeretlen.**

**A tisztítószereken fel kell hogy legyen tüntetve, hogy ezek bútorok tisztítására valók.**

**FIGYELEM!!!** A magafényű elemeket, amelyekről el lett távolítva a védőfólia, csak 72 óra elteltével szabad használni és tisztítani.

- RO - INDICAȚII PENTRU ÎNGRIJIREA MOBILIERULUI

Va rugam sa aplicați indicațiile de mai jos pentru îngrijirea adecvată a mobilierului:

Pentru curățarea mobilierului folosiți o cârpă curată, uscată, moale. În cazul în care mobilierul nevoie de o curățare mai amănunțită, cârpa poate fi umezită ușor cu apă sau detergent proiectat pentru curățat mobila, apoi vor fi șterse cu ea elementele curățate până vor fi complet uscate. Piese de metal și de sticlă trebuie curățate cu agenți de curățare disponibili în comerț alocați pentru curățarea materialelor de acest tip în conformitate cu instrucțiunile furnizate pe materialele respective.

Nu folosiți substanțe corozive, abrazive și alte substanțe ale căror scop și mod de folosire este necunoscut.

**Substanțele de curățare trebuie să aibă o etichetarea vizibil din care să rezulte că sunt destinate curățării mobilierului.**

**ATENȚIE!!** Elementele cu grad ridicat de strălucire, de pe care a fost îndepărtată folia de protecție pot fi curățate și utilizate numai după 72 de ore.

- HR -

#### POŠTOVANI

Molimo da se pridržavate navedenih napomena u cilju pravilne njege namještaja:

Za čišćenje koristite čistu, suhu i mekanu krpu. Ako namještaj zahtjeva detaljnije čišćenje, krpa se može lagano natopiti vodom ili sredstvom namjenjenim za čišćenje namještaja te kasnije treba obrisati elemente da budu suhi. Metalne i staklene djelove čistiti dostupnim u prodaji sredstvima namjenjenim za takve materijale, u skladu sa uputima.

**Sredstva za čišćenje moraju imati jasnu oznaku namjene za negu namještaja.**

**PAŽNJA!!!** Elemente sa visokim sjajem sa kojih je skinuta zaštitna folija smijete čistiti tek 72 časa nakon uklanjanja folije.

- SI -

#### NAVODILA GLEDE VZDRŽEVANJA POHIŠTVA

Prosimo, da pri vzdrževanju pohištva upoštevate spodnja navodila in opozorila:

Za čiščenje uporabljajte čisto, suho in mehko krpo. Če je potrebno temeljitejšo čiščenje pohištva, lahko krpo rahlo navlažite z vodo ali tekočim čistilnim sredstvom, namenjenim za čiščenje pohištva, nato je treba čiščene elemente obrisati do suhega. Kovinske in steklene dele čistite s čistilnimi sredstvi, namenjenimi za čiščenje te vrste materialov, ki so na voljo v trgovinah, ta sredstva uporabljajte skladno priloženimi navodili proizvajalcev.

Ne uporabljajte jedkih, abrazivnih sredstev in podobnih sredstev, katerih namembnost ni opredeljena.

**Čistilna sredstva, ki jih uporabljate, morajo imeti jasno označbo, da so namenjena za čiščenje pohištva.**

**POZOR!!!** Elemente visokega sijaja, s katerih je bila odstranjena zaščitna folija, je dovoljeno čistiti in uporabljati šele po preteku 72 ur.